

ZAXIS-7-serien

HITACHI

Reliable Solutions

ZAXIS 95US / USB



HYDRAULISK GRAVEMASKIN

Modellkode : ZX95US-7

Beregnet motoreffekt : 50,4 kW / 68,5 hk

Driftsvekt : 8320–9020 kg

Skuffekapasitet, ISO-toppet : 0,28 m³

Modellkode : ZX95USB-7

Beregnet motoreffekt : 50,4 kW / 68,5 hk

Driftsvekt : Monobom : 8760–9460 kg / 2 delt bom : 9150–9850 kg

Skuffekapasitet, ISO-toppet : 0,28 m³

Du har kontrollen

Du er midtpunktet i utformingen av vår nyeste serie gravemaskiner. I arbeidet med å forbedre tidligere serier har vi nå lagt ekstra vekt på å gi deg som maskinfører en bedre føreropplevelse.

Vi har også tenkt nøye gjennom utfordringene du har som maskineier. Fokuset har vært på hvordan vi best mulig kan støtte deg gjennom hele levetiden til maskinen.

Ved å gjøre deg til midtpunktet i Zaxis-7-serien inviterer vi deg til å ta kontroll – over arbeidsplassen og over maskinparken. Gjennom samarbeid hjelper vi deg med å nå de målene du har satt deg.

Skann QR-koden for å se produktvideoen om ZX95US/USB-7 og oppdage hvilke muligheter disse maskinene har.





På innsiden



Kontroll over virksomheten

8. Øk lønnsomheten



Med kontroll over komforten

10. Opplev forskjellen



Kontroll over omgivelsene

12. Øk sikkerheten



Kontroll over investeringene

14. Reduser ståtiden



Kontroll over maskinparken

16. Maskinovervåkning



Kontroll over driftstiden

18. Ivareta investeringene

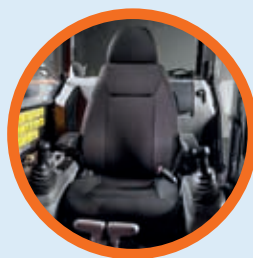


Kontroll over ytelsen

20. Få mer ut av maskinen

Full kontroll

De nye kompakte gravemaskinene i Zaxis-7-serien gir deg full kontroll over maskinens ytelse – med god hjelp fra den teknologiske ekspertisen og tjenestene som Hitachi tilbyr.



Interiøret i det romslige førerhuset sørger for et mer komfortabelt arbeidsmiljø.



Sensorer overvåker oljen kontinuerlig og bidrar til det forebyggende vedlikeholdet, med redusert ståtid som resultat.



ConSite Pocket-appen lar deg administrere og overvåke maskinparken eksternt.



Tilleggsfunksjoner og ekstrautstyr fra Hitachi øker ytelsen til maskinen.



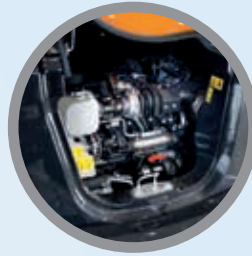
Bedre tilgang til komponentene gjør vedlikeholdet raskt og enkelt.



Integrert konsoll og avfjæret sete gir deg følelsen av bedre kontroll og gjør arbeidet mindre anstrengende.



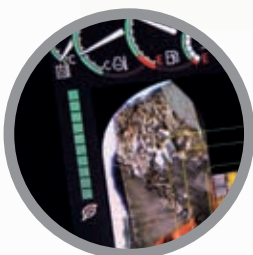
Aerial Angle-kamerasystemet og en ny LCD-skjerm gir ypperlig oversikt over arbeidsplassen.



Den kraftige steg V-kompatible motoren trenger ikke SCR-system, noe som reduserer levetidskostnadene.



Den korte svingradiusen og den korte avstanden mellom skuffen og skjæret gjør den ideell for arbeid på steder med begrenset plass.



ECO-måleren på skjermen angir hvordan du kan redusere drivstofforbruket og driftskostnader.





1

2

3

4

5

6

13

12

7

9

8

11

14

10

Kontrollsonen

Forbedrede komfort- og sikkerhetsfunksjoner er lett tilgjengelig i det flotte førerhuset til Zaxis-7-gravemaskinene, slik at du kan arbeide mer produktivt, enklere og mindre anstrengende.

- 1 Økt viskeområde for parallellkoblet vindusvisker gir bedre sikt under krevende arbeidsforhold.
- 2 Klima- og lydanlegg styres enkelt via skjermen.
- 3 8 tommers LCD-skjerm med høy oppløsning og antirefleks er lett å lese og navigere i.
- 4 USB-kontakt og holder for smarttelefon holder deg tilkoblet.
- 5 Koppholderen er lett å ta av for rengjøring.
- 6 Skjærspaken lar deg justere hastighet raskt og enkelt.
- 7 De ergonomisk utformede kontrollene er responsive og brukervennlige og gjør arbeidet mindre anstrengende.
- 8 Bluetooth® og DAB+-radio gir deg musikk under arbeidet.
- 9 Multifunksjonelt kontrollpanel gjør betjeningen enklere.
- 10 Forbedret lydisolering gjør dette til et av de mest støysvake førerhusene på markedet.
- 11 Justerbart armlene – både vinkel og høyde kan justeres manuelt – og jakkeknagger tar vare på de personlige eiendelene.
- 12 Integriert konsoll og avfjæret sete gir deg følelsen av bedre kontroll og gjør arbeidet mindre anstrengende.
- 13 Bedre benplass gjøre førerhuset romsligere.
- 14 Ergonomisk riktig pedalplassering gjør arbeidet mindre anstrengende.



Betjeningen går enkelt med ergonomisk utformede kontroller og brytere.



Bluetooth®-tilkobling for håndfrie samtaler mens du arbeider.



Øk lønnsomheten

Suksessen i virksomheten avhenger av produktiviteten og effektiviteten til anleggsmaskinene dine. Med de kompakte gravemaskinene i Zaxis-7-serien kan du stole på at du får topp kvalitet, optimal arbeidskomfort og reduserte driftskostnader – som alt sammen bidrar til bunnlinjen.

Du kan se frem til økt lønnsomhet takket være den glimrende ytelsen til de nye Zaxis-7-maskinene. De er større enn forrige generasjon, ZX85-6, og tilbyr 10 % bedre stabilitet og 4 % større gravekraft, og dermed høyere produktivitet.

Levetidskostnadene reduseres med den nye steg V-kompatible motoren, som ikke krever et SCR-system. Dette eliminerer behovet for urea, filterskift og tilhørende vedlikehold, noe som sparer deg tid og penger. Maskinførerne kan dessuten styre drivstoffeffektiviteten – og redusere kostnadene – ved hjelp av den splitter nye ECO-måleren. Den vises klart og tydelig på den 8-tommers farge-LCD-skjermen av multifunksjonstype.

I tillegg kan du oppnå bedre lønnsomhet ved å arbeide med et bredere spekter av prosjekter, takket være den store allsidigheten. Ulike tilbehør byttes raskt ved hjelp av det forbedrede tilbehørsstøttesystemet på skjermen og den fabrikkmonterte hurtigkoblingen med tilhørende røropplegg. Velg blant et bredt spekter av spesifikasjoner for ulike typer arbeidsplasser, inkludert monobom og 2-delt bom.

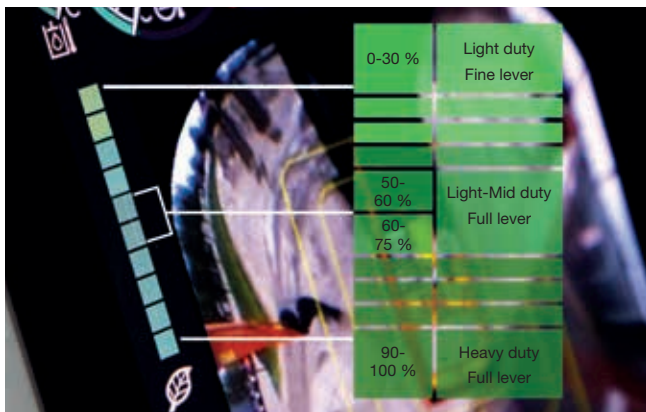
Førerne arbeider trygt på steder med begrenset plass takket være de kompakte målene, den korte svingradiusen og den kortere avstanden mellom skuffe og skjær. Planering og utjevning går raskt og enkelt med skjæret som kan leveres vinkeljusterbart (tilleggsutstyr) og/eller med flytfunksjon.



Det valgfrie flytende vinkeljusterbare skjæret er ideelt for planeringsarbeid.



Kort avstand mellom skuffe og skjær øker effektiviteten og sikkerheten.



ECO-måleren bidrar til lavere drivstofforbruk.



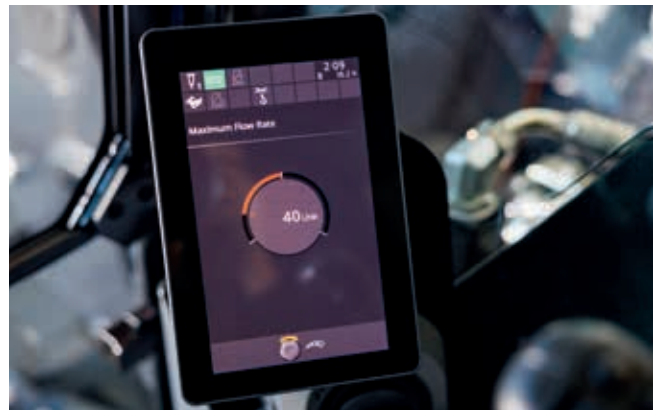
Større løftekapasitet gir flere bruksmuligheter.



Du har full kontroll i et romslig, ryddig og komfortabelt førerhus.



Det er enkelt å komme inn i førerhuset takket være lavere innstigning og bredere inngang.



LCD-skjermen med høyoppløst antirefleksskjerm er lett å lese.



Med kontroll over komforten



Opplev forskjellen

Det nydesignede, toppmoderne førerhuset på Zaxis-7-gravemaskinene gir deg et perfekt arbeidsmiljø. De meget romslige ZX95US-7 og ZX95USB-7 gir deg et bransjeledende, førsteklasses førerhus med optimal komfort og kvalitet, i tillegg til et av markedets laveste støynivåer.

Føl forskjellen med den synkroniserte bevegelsen av sete og konsoll, som sørger for at du er mindre sliten på slutten av en lang arbeidsdag. Strekk ut kroppen i det romsligste førerhuset fra Hitachi Construction Machinery til dags dato, med forbedret pedalplassering og sjenerøs benplass. Og sitt komfortabelt takket være konsollen som enkelt lar seg høydejustere i tre ulike posisjoner.

Med den nye, ergonomiske utformingen av konsoll og brytere blir betjeningen og tilgangen til kontrollene enkel og smidig. Du navigerer raskt og enkelt gjennom menyen på den 8-tommers LCD-skjermen med multifunksjonskontrollen. Den høyoppløste antirefleksskjermen er også lettere å lese, og den oppdaterte layouten gir et tydelig bilde av funksjonene du ønsker – for eksempel klimaanlegg, DAB+-radio og Bluetooth®.

Med bedre plass til personlige eiendeler som jakke, smarttelefon og drikke kan du slappe av og gjøre deg klar til arbeidsdagen. Joystickene har nå fått flere praktiske funksjoner, for eksempel kontroller for vindusvisker, motoromgang og demping av lydanlegget, noe som gjør arbeidsdagen enklere og mindre anstrengende.



Ergonomisk multifunksjonelt kontrollpanel gir enkel tilgang.



Øk sikkerheten

Muligheten til å arbeide trygt er av vital betydning, ikke bare for deg selv, men også for at prosjektene skal kunne fullføres på en god måte. For at du skal kunne beskytte deg selv og maskinen mot potensielle farer, gir de nye Zaxis-7-gravemaskinene deg overlegen oversikt over omgivelsene i form av utsikt til alle kanter av maskinen.

Sikten fra førerhuset omfatter et unikt 270-graders utsyn i fugleperspektiv via Aerial Angle-kamerasystemet. Du kan velge mellom fem ulike bilder av maskinens umiddelbare omgivelser, noe som gjør deg i stand til å ivareta både din egen sikkerhet og sikkerheten til andre mennesker i nærheten.

Zaxis-7-gravemaskinene er utstyrt med en del nye funksjoner som bidrar til trygt og effektivt arbeid selv under de mest krevende forhold. Fra det valgfrie omgivelseslyset som gir bedre kamerabilder, til den justerbare posisjonen til lysene på bommen og førerhuset som lyser opp arbeidsplassen mer effektivt, har du sikten du trenger når det er mest bruk for den.



Drivstofftanken har fått ny plassering, slik at den kan fylles enklere og tryggere.



Ta kontroll over sikkerheten med det 270-graders Aerial Angle-kamerasystemet.



Velg mellom ulike bildelayouter for å se omgivelsene best mulig.



Nye plasseringer av bom- og førerhuslys øker sikten under krevende forhold.



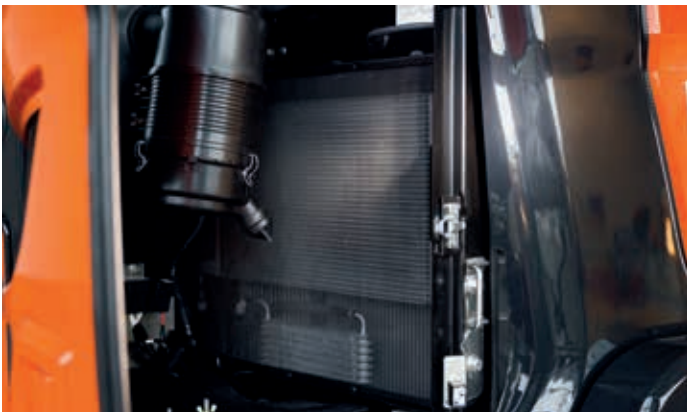
En konstruksjon som er utformet for slitestyrke og enkelt vedlikehold, øker driftstiden på Zaxis 7 maskinene og reduser de totale eierkostnadene.



Alle filtrene er bekvemt plassert i ett rom.



Batteriet er enklere å skifte ut.



Radiatoren har god tilgang for rengjøring.



Kontroll over investeringene



Reduser ståtiden

Hvis du skal fullføre prosjektet til rett tid og innenfor budsjettet, er du avhengig av at anleggsutstyret gjør jobben hele dagen, hver dag. Eierne av anleggsmaskiner fra Hitachi Construction Machinery har slik sett kunne profitere på generasjoner av maskiner med enestående driftssikkerhet og slitestyrke – og Zaxis-7-serien er intet unntak.

De nyeste gravemaskinene er bygd for å vare og har slitesterke komponenter, noe som gir bedre forutsigbarhet og kontroll over maskinparken. De har gjennomgått strenge og langvarige tester på egne anlegg i Japan, der målet har vært å gi deg lengst mulig oppetid.

Ståtiden reduseres gjennom brukervennlig vedlikehold og rengjøring, med tid og penger spart. Det romslige motorrommet gjør det enkelt å utføre service og vedlikehold, det er god tilgang til radiatoren, og batteriet lar seg enkelt skifte ut. Alle filterne er bekvemt plassert i ett rom, slik at det er enkelt å skifte dem ut.



Maskin- overvåkning

Hitachi Construction Machinery tilbyr et bredt spekter av ettermarkedstjenester som gir deg full kontroll over maskinparken og arbeidsmengden. Tjenestene gir deg tilgang til vitale data og verktøy for administrering av maskinen.

Fjernovervåkningssystemene Owner's Site og ConSite sender driftsdata daglig via GPRS eller satellitt fra gravemaskinen til www.globaleservice.com. Dette inkluderer: driftstimer med sikte på bedre effektivitet, drivstofforbruk for å kunne redusere driftskostnader, og maskinplassering for å kunne planlegge driften bedre. ConSite oppsummerer informasjonen i en e-post hver måned.

ConSite Pocket-appen sender deg sanntidsvarslinger om eventuelle problemer med maskinen. Du får anbefalinger om hva du bør gjøre, og trinnvise hjelpeveiledninger. Appen gir deg også mulighet til å se lokasjonen til maskinene.

En unik innovasjon overvåker kontinuerlig kvaliteten på motor- og hydraulikkoljen døgnet rundt. Dataene overføres daglig til Global e-Service via to oljesensorer. Hvis oljekvaliteten forringes i form av forurensninger eller lav viskositet, registreres dette. Hvis dette skjer, blir du og din autoriserte Hitachi Construction Machinery-forhandler varslet.

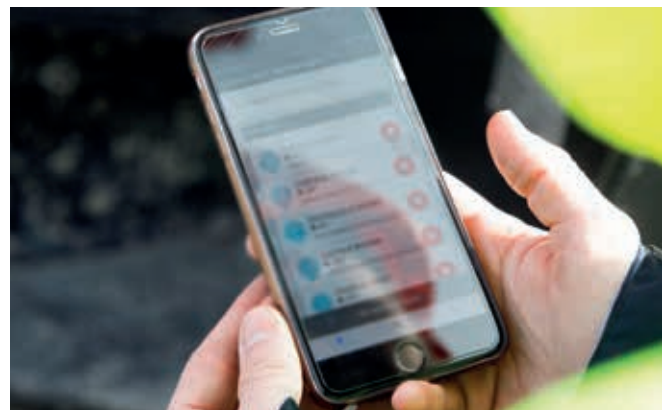
Denne innovative funksjonen gir deg presise estimater om tidspunktene for påkrevde oljeskift. Den reduserer ståtid grunnet vedlikehold og uforutsette hendelser, og gir deg færre bekymringer gjennom rutinemessig vedlikehold og økt annenhåndsverdi.



Den unike oljesensoren reduserer vedlikeholdskostnader og ståtid.



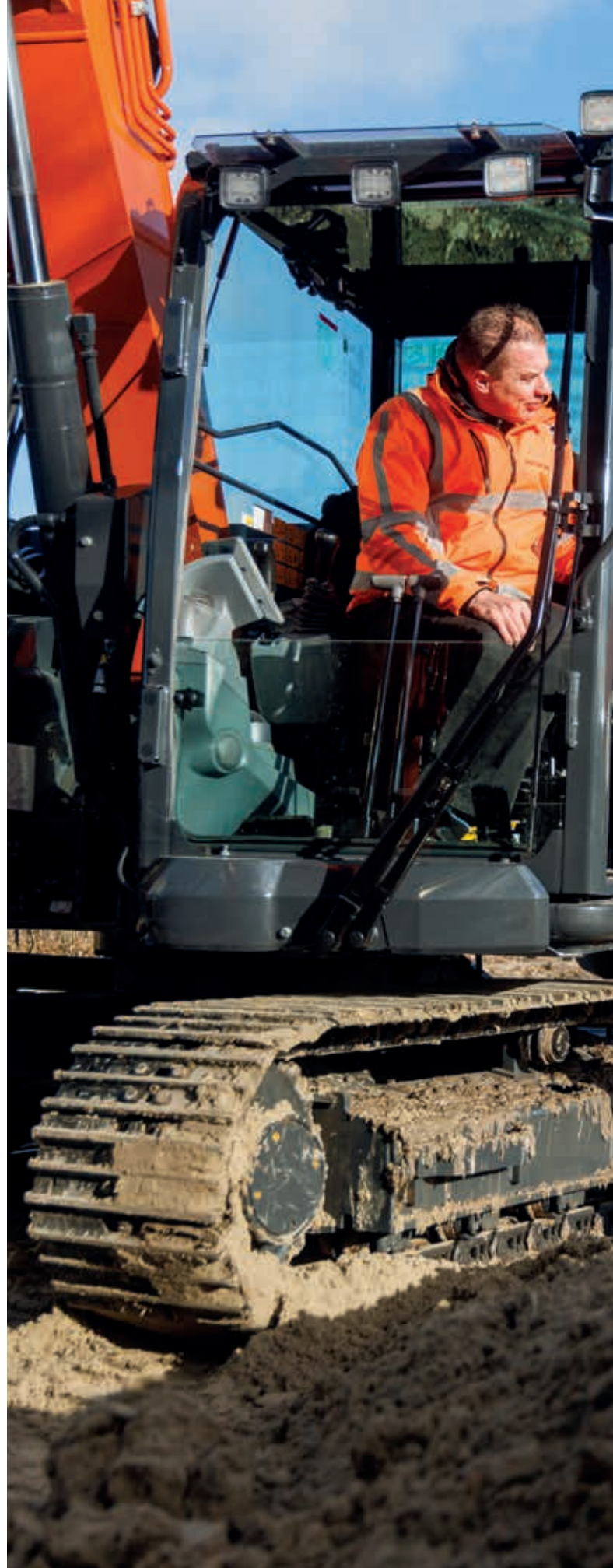
En mengde ulike data på Global e-Service gir bedre effektivitet.



Varslingene i ConSite Pocket-appen gir deg informasjon i sanntid.



Hitachi tilbyr et bredt spekter av ettermarkedstjenester for planlegging av vedlikehold og administrering av driftskostnader.



Hitachi Construction Machinery gir deg teknisk støtte av ypperste klasse.



Reduser ståtiden med Hitachi Construction Machinery Genuine Parts.



HELP utvidede garantier og serviceavtaler sørger for optimal ytelse.



Hitachi Construction Machinery Premium Rental gir deg mulighet til å betale i takt med inntjeningen.



Kontroll over driftstiden



Ivareta investeringene

Hvis maskinen skal arbeide under krevende forhold, eller hvis du ønsker minimale reparasjonskostnader, kan du benytte deg av et unikt utvidet garantiprogram som kalles HELP (Hitachi Extended Life Program) og omfattende serviceavtaler. Disse kan bidra til å øke ytelsen, redusere ståtiden og gi høyere annenhåndsverdi.

Vi bruker den samme teknologiske ekspertisen på vårt store utvalg av kvalitetsdeler som på selve maskinene. Resultatet er at du kan redusere ståtid og sikre maksimal tilgjengelighet.

Utvalget av deler inkluderer Hitachi Construction Machinery Genuine Parts, Performance Parts, filtre, understell og refabrikkerte komponenter. Vi tilbyr også graveskuffer og annet anleggsutstyr som er produsert i henhold til samme standarder.

Etter hvert som virksomheten vokser, kan det være nødvendig å utvide maskinparken i forbindelse med nye oppdrag. Hvorfor ikke prøve før du kjøper, med Hitachi Construction Machinery Premium Rental-programmet? Det gir deg umiddelbar tilgang til gravemaskinene i Zaxis-7-serien i en periode på én måned til ett år.

I tillegg til påliteligheten, kvaliteten og servicen du forventer fra Hitachi Construction Machinery, kan Premium Rental tilby fleksible avtaler og faste kostnader som gjør budsjetteringen enklere.



Få mer ut av maskinen

Våre knusere, skuffer og andre typer GET (Ground Engaging Tools) er perfekt tilpasset maskinen og øker dens produktivitet og opetid. Disse er produsert med samme kvalitetskrav som alt annet anleggsutstyr fra Hitachi Construction Machinery, og har meget god driftssikkerhet og ytelse.

Skuffer

Du kan gjøre gravemaskinen mer allsidig ved å velge riktig skuffe til jobben. Enten det gjelder lett materiale eller tungt arbeid, har Hitachi skuffer som passer til jobben. Du har et stort utvalg å velge fra – inkludert GD-, HD- og XHD-skuffer med ulik kapasitet og bredde – og dessuten er ulike hurtigkoblingsfester tilgjengelig.

Anleggsutstyr

Du kan utvide gravekraften og produktiviteten til gravemaskinen med GET-utstyr fra Hitachi Construction Machinery. Dette har brukervennlig montering og utskifting, passer perfekt til utstyret du har, og kan skreddersys til den aktuelle oppgaven. GET-utstyr kan redusere vedlikeholdskostnadene og ståtiden, minimere drivstofforbruket og øke maskinens generelle ytelse.

Pigghammere

Hydrauliske pigghammere med høy ytelse – godkjent av Hitachi Construction Machinery og perfekt tilpasset kompakte gravemaskiner. De har enkelt vedlikehold, er brukervennlige, og kvalitetsmaterialene sikrer lang levetid. Dette betyr reduserte vedlikeholdskostnader, færre utskiftingskomponenter og minimal ståtid.



Hitachi-skuffer, GET og pigghammere produseres med samme kvalitetskrav som alt annet anleggsutstyr fra Hitachi.



Hitachi Construction Machinery tilbyr et bredt spekter av tilbehør for ditt bruksområde.



Pigghammere fra Hitachi har liten vekt, men stor slagkraft.



Hitachi GET inkluderer selvskjerpene tenner og solide adaptore, slik at alt passer perfekt.



EH-tipptrucker og EX ultrastore gravemaskiner



Spesialgravemaskiner



Nå målene dine

Med kontroll over din egen verden

Når du bestiller den nye maskinen, blir du med i den nyeste generasjonen av en verdensomspennende familie. Hitachi Construction Machinery-nettverket, som bygger på 70 års erfaring med produksjon av hydrauliske gravemaskiner og er kjent som en bransjeledende produsent av gruvemaskiner, gir deg tilgang til et bredt spekter av glimrende utstyr.

Gravemaskiner, hjullastere, tipptrucker og spesialmaskiner fra Hitachi Construction Machinery drar alle nytte av avansert teknologi og banebrytende ekspertise. De bygges på toppmoderne produksjonsanlegg og oppfyller de aller strengeste krav. Du vil også dra nytte av våre markedsledende tjenester og tilbud, for eksempel Premium Rental og Premium Used, som er utviklet for gi kundene en best mulig opplevelse.

Uansett hvilke mål du har, kan Hitachi Construction Machinery tilby produktene, menneskene, løsningene og tjenestene du trenger for å realisere dem – og for å ta kontroll over din egen verden.



ZW-hjullastere



Minigravere

SPESIFIKASJONER

MOTOR	
Modell	4TNV98CT
Type	4-takts vannavkjølt common rail med direkte innsprøyting og turbolader
Innsuging	Avkjølt EGR
Etterbehandling	Partikkelfilter
Ant. sylindere	4
Beregnet effekt	
ISO 14396:2002 brutto	50,4 kW / 68,5 hk ved 2000 min ⁻¹
ISO 9249:2007 netto	49,8 kW / 67,7 hk ved 2000 min ⁻¹
Maks. dreiemoment	292,9 Nm ved 1300 min ⁻¹
Slagvolum	3,318 L
Boring og slaglengde	98 x 110 mm
Batterier	2 x 12 V / 60 Ah

HYDRAULIKKSYSTEM				
Hydraulikkpumper				
Hovedpumper	3 aksialstempelpumper med variabelt slagvolum			
Maks. oljemengde	2 x 72 L/min			
	1 x 56 L/min			
Pilotpumpe	1 tannhjulspumpe			
Maks. oljemengde	20,0 L/min			
Hydraulikkmotorer				
Kjøring	2 aksialstempelmotorer med variabelt slagvolum			
Sving	1 aksialstempelmotor			
Innstillinger for avlastningsventil				
Redskapskrets	28,0 MPa			
Svingkrets	26,5 MPa			
Kjørekrets	31,4 MPa			
Pilotkrets	3,9 MPa			
Hydraulikksylindere				
ZX95US-7				
	Antall	Boring	Stangdiameter	Slaglengde
Bom	1	115 mm	70 mm	885 mm
Stikke	1	95 mm	60 mm	900 mm
Skuffe	1	85 mm	55 mm	730 mm
Skjær	1	120 mm	70 mm	145 mm
ZX95USB-7				
	Antall	Boring	Stangdiameter	Slaglengde
Bom	1	115 mm	70 mm	915 mm
Stikke	1	95 mm	60 mm	900 mm
Skuffe	1	85 mm	55 mm	730 mm
Skjær	1	120 mm	70 mm	145 mm
Bomutsving	1	110 mm	60 mm	563 mm
Posisjonering ^{*1}	2	110 mm	60 mm	432 mm

*1: For 2-delt bom

OVERVOGN	
Svingbar overramme	
D-profilramme som hindrer deformering	
Svinggir	
Aksialstempelmotor med planetreduksjonsgir i oljebad. Svingkrans med kulelager i enkel rekke. Svingparkeringsbremsen er en fjærbelastet negativ lamellbrems med hydraulisk utkobling.	
Svinghastighet	10,1 min ⁻¹
Svingmoment	16,6 kNm
Førerhus	
Frittstående, romslig førerhus, 1025 mm bredt og 1654 mm høyt, samsvarer med ISO*-standarder. Hervede glassvinduer på 4 sider som gir god sikt. Frontruter (øvre og nedre) kan åpnes. Nedfellbart sete. * International Organization for Standardization	

UNDERSTELL	
Belter	
Traktortype understell. Sveiset belteramme med utvalgte materialer. Sideramme sveiset til belteramme	
Antall ruller på hver side	
Overruller	1
Underruller	5
Belteplater	40
Fremdrift	
Hvert belte drives av en aksialstempelmotor med 2 hastigheter. Parkeringsbremsen er en fjærbelastet negativ lamellbrems med hydraulisk utkobling. Automatgirsystem: Høyt-Lavt.	
Kjørehastigheter	Høy: 0 til 5,0 km/t
	Lav: 0 til 3,1 km/t
Maks. trekkraft	65,2 kN
Klatreevne	70 % (35 grader) kontinuerlig

FYLLEKAPASITETER – SERVICE	
Drivstofftank	125,0 L
Motorkjølevæske	13,1 L
Motorolje	12,3 L
Beltegir (hver side)	1,2 L
Hydraulikkssystem	100,0 L
Hydraulikkoljetank	52,0 L

MILJØ		
Utslipp fra motor	EU Steg V	
Støy nivå		
Støynivå i førerhus ifølge ISO 6396:2008	ZX95US-7	LpA 70 dB(A)
	ZX95USB-7	LpA 69 dB(A)
Utvendig støynivå ifølge ISO6395:2008 og EU-direktiv 2000/14/EC	ZX95US-7	LwA 99 dB(A)
	ZX95USB-7	LwA 99 dB(A)
Klimaanlegg		
Klimaanlegget inneholder fluorerte drivhusgasser. Kjølemiddeltype: HFO-1234yf, GWP: 4, mengde: 0,65 kg, CO ₂ e: 1,22 tonn		

VEKT OG MARKTRYKK

Driftsvekt og marktrykk

Bomtype			ZX95US-7	
Bomtype			Monobom	
Beltetype	Beltebredde (mm)	Stikkelengde (m)	kg	kPa
Stålbelter	450	2,12	8410	37
	600	2,12	8590	29
Gummibelter	450	2,12	8320	37
City pads	450	2,12	8450	37

Inkludert 0,28 m³ (ISO 7451:2007-toppet) skuffevekt 211 kg og motvekt 1165 kg.

Bomtype			ZX95USB-7			
Bomtype			Monobom		2-delt	
Beltetype	Beltebredde (mm)	Stikkelengde (m)	kg	kPa	kg	kPa
Stålbelter	450	1,62	-	-	9170	41
		2,12	8850	39	9240	41
	600	1,62	-	-	9350	31
		2,12	9030	30	9420	31
Gummibelter	450	1,62	-	-	9080	40
		2,12	8760	39	9150	41
City pads	450	1,62	-	-	9210	41
		2,12	8890	39	9280	41

Inkludert 0,28 m³ (ISO 7451:2007-toppet) skuffevekt 211 kg og motvekt 1165 kg.

SKUFFE OG STIKKE, GRAVESTYRKE

Enhet: kN

Bomtype		ZX95US-7
Bomtype		Monobom
Stikkelengde		2,12 m
Skuffens gravekraft* ISO 6015:2006		57,5
Skuffens gravekraft SAE: PCSA		50,1
Stikkens rivekraft* ISO 6015:2006		34,5
Stikkens rivekraft SAE: PCSA		33,0

* Med kraftforsterking

Enhet: kN

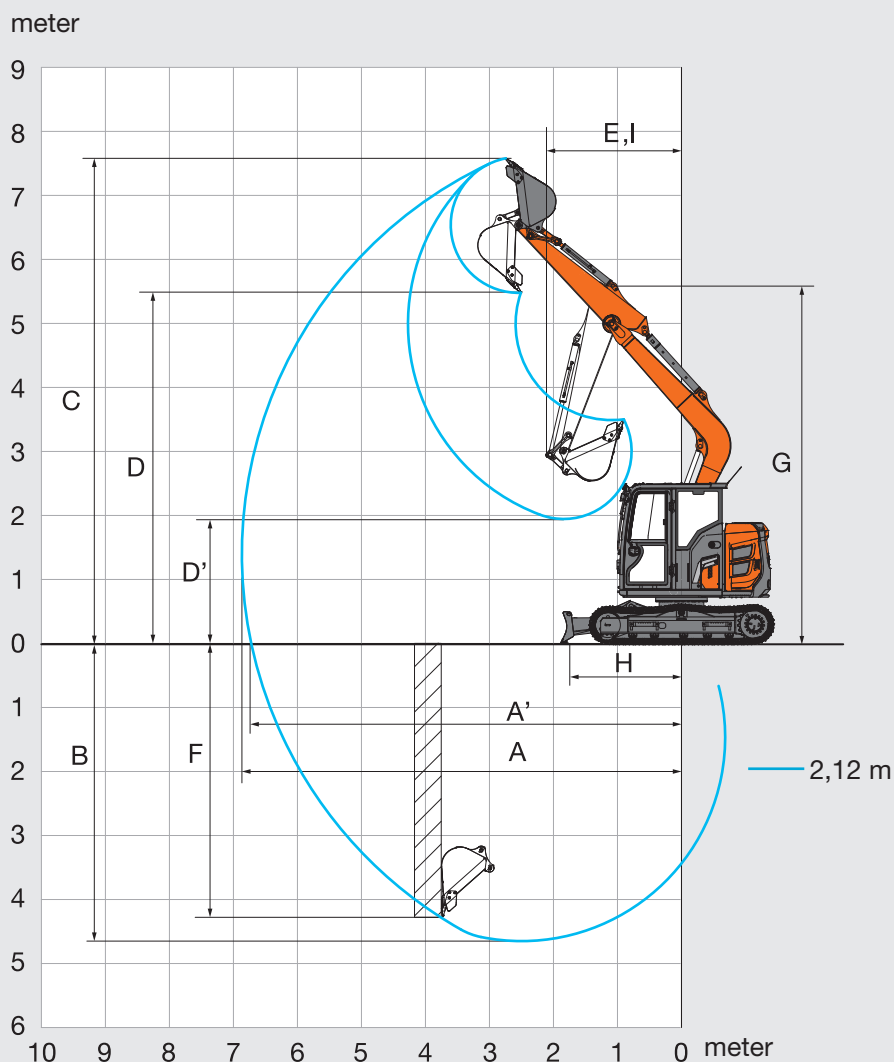
Bomtype		ZX95USB-7		
Bomtype		Monobom	2-delt bom	
Stikkelengde		2,12 m	1,62 m	2,12 m
Skuffens gravekraft* ISO 6015:2006		57,5	57,5	57,5
Skuffens gravekraft SAE: PCSA		50,1	50,1	50,1
Stikkens rivekraft* ISO 6015:2006		34,5	40,2	34,5
Stikkens rivekraft SAE: PCSA		33,0	38,1	33,0

* Med kraftforsterking

SPESIFIKASJONER

ZX95US-7

REKKEVIDDER

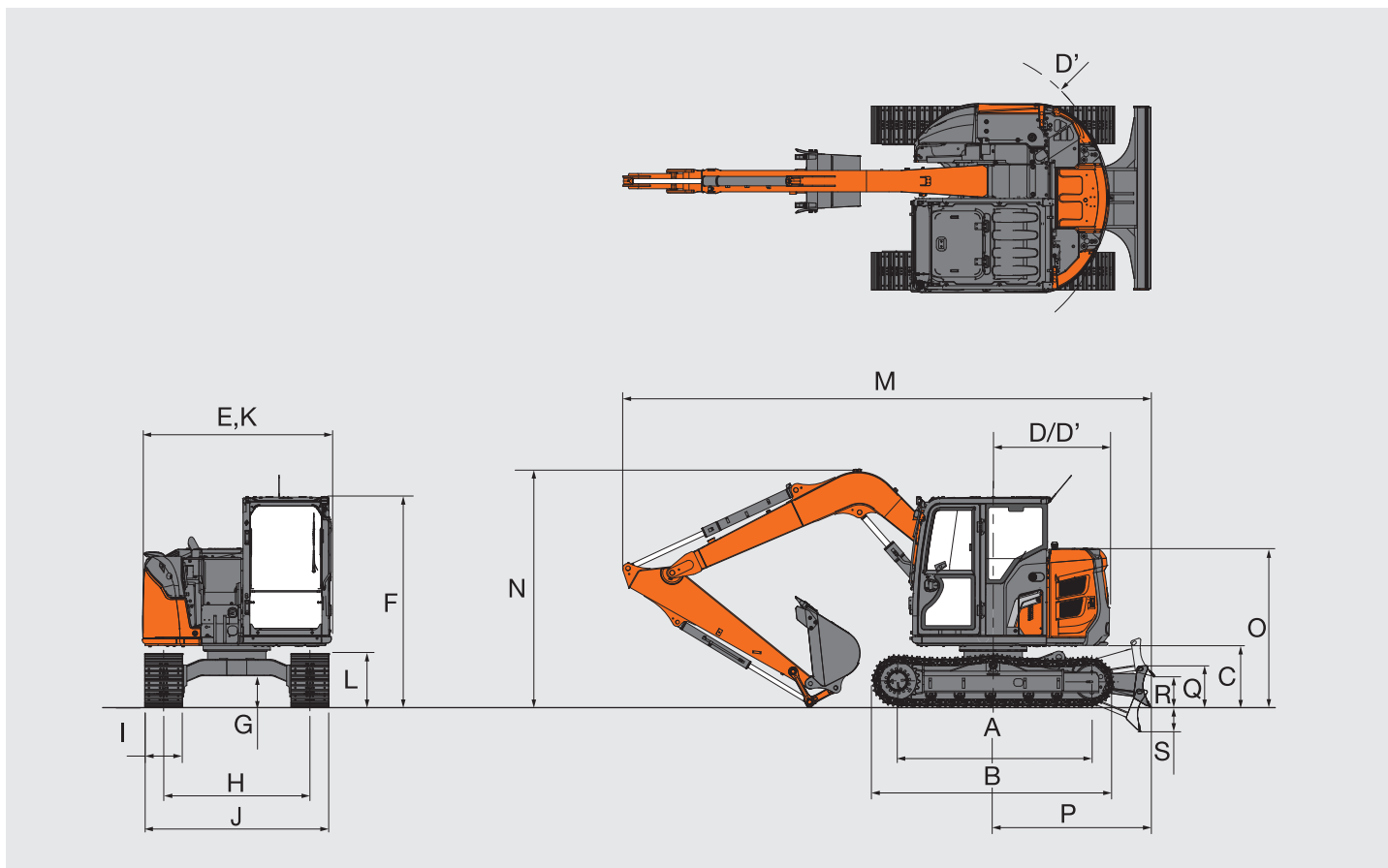


Enhet: mm

	ZX95US-7
	Monobom
Stikkelengde	2,12 m
A Maks. graverekkevidde	6870
A' Maks. graverekkevidde (på bakken)	6720
B Maks. gravedybde	4650
C Maks. skjærehøyde	7580
D Maks. tømnehøyde	5480
D' Min. tømnehøyde	1950
E Min. svingradius	2120
F Maks. gravedybde loddrett vegg	4260
G Fronthøyde ved min. svingradius	5570
H Min.nivå komprimeringsavstand	1630
I Arbeidsradius ved min. svingradius (maks. bomutsvingsvinkel)	-

Beltekammer ikke medregnet

DIMENSJONER



Enhet: mm

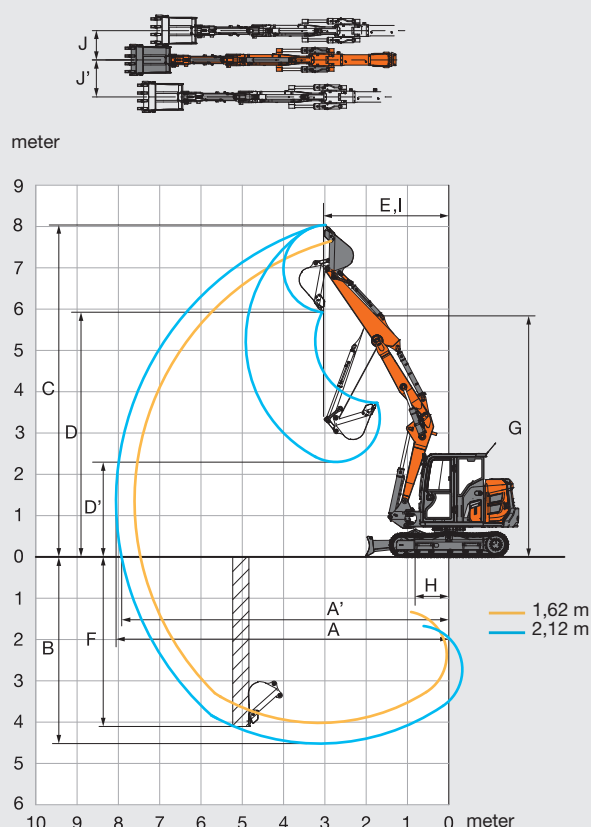
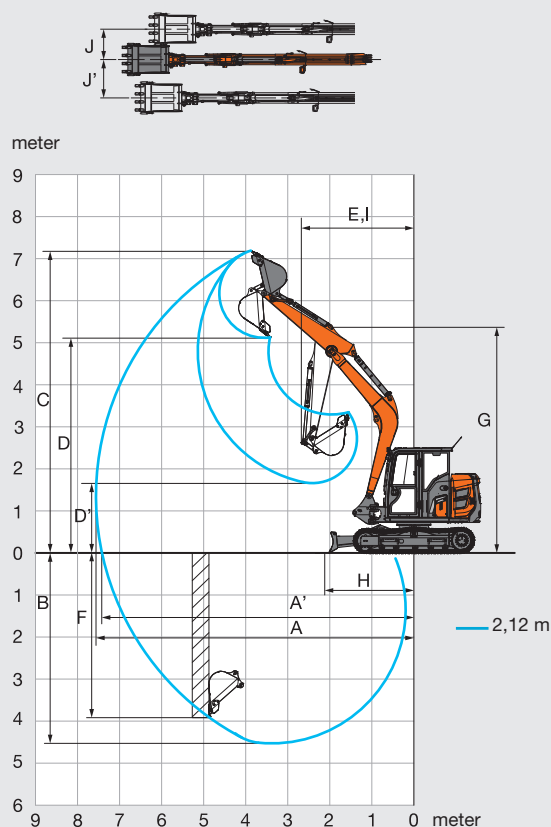
	ZX95US-7	
	Monobom	
A	Akselavstand	2295
B	Understellets lengde	2900
C	Klaring under motvekt	720
D	Svingradius bakre ende	1390
D'	Bakre lengde	1390
E	Total bredde på overvogn	2260
F	Total høyde på førerhus	2530
G	Min. bakkeklaring	360
H	Sporvidde	1750
I	Beltebredde	G 450
J	Understellbredde	2200
K	Total bredde	2260
L	Belte høyde	610
M	Total lengde	
	Med stikke 2,12 m	6330
N	Total bomhøyde	
	Med stikke 2,12 m	2930
O	Motordekselets høyde	1880
P	Avstand mellom skjæret fremside og rotasjonsaksen	1890
Q	Høyde skjær	472
R	Høyeste posisjon over bakken for skjærets bunn	370
S	Laveste posisjon over bakken for skjærets bunn	290

* Beltekammer ikke medregnet G: Stålbelt

SPESIFIKASJONER

ZX95USB-7

REKKEVIDDER

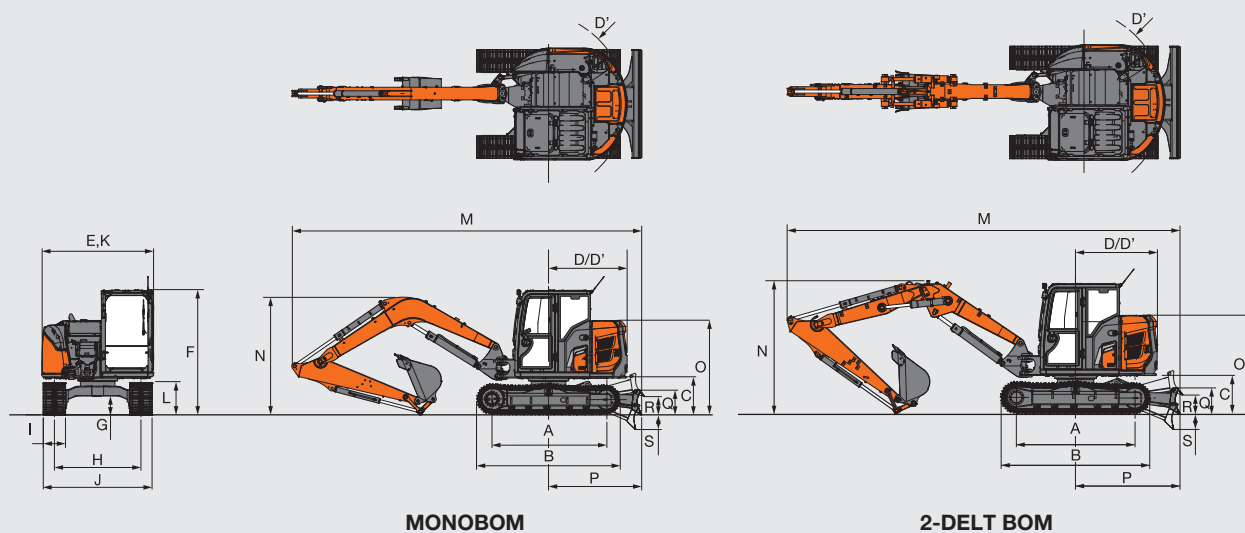


Enhet: mm

	ZX95USB-7		
	Monobom	2-delt bom	
Stikkelengde	2,12 m	1,62 m	2,12 m
A Maks. graverekkevidde	7560	7610	8060
A' Maks. graverekkevidde (på bakken)	7420	7470	7920
B Maks. gravedybde	4530	3760	4260
C Maks. skjærehøyde	7190	7690	8040
D Maks. tømme høyde	5120	5590	5930
D' Min. tømme høyde	1660	2730	2300
E Min. svingradius	2680	2750	3020
F Maks. gravedybde loddrett vegg	3900	3650	4110
G Fronthøyde ved min. svingradius	5350	5810	5830
H Min.nivå komprimeringsavstand	2140	990	720
I Arbeidsradius ved min. svingradius (maks. bomutsvingsvinkel)	2210	2080	2210
J Forskyvningsavstand (maks. bomsvingsvinkel)	860	860	860
J' Forskyvningsavstand (maks. bomsvingsvinkel)	730	730	730
Maks. bomutsvingsvinkel (grader)	65 / 55	65 / 55	65 / 55

Beltekammer ikke medregnet

DIMENSJONER



Enhet: mm

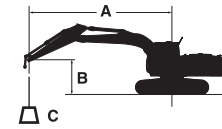
		ZX95USB-7	
		Monobom	2-delt bom
A	Akselavstand	2295	2295
B	Understellets lengde	2900	2900
*C	Klaring under motvekt	720	720
D	Svingradius bakre ende	1590	1590
D'	Bakre lengde	1590	1590
E	Total bredde på overvogn	2260	2260
F	Total høyde på førerhus	2530	2530
*G	Min. bakkeklaring	360	360
H	Sporvidde	1750	1750
I	Beltebredde	450	450
J	Understellbredde	2200	2200
K	Total bredde	2260	2260
L	Beltehoogde	610	610
Total lengde			
M	Med stikke 1,62 m	-	7610
	Med stikke 2,12 m	7220	7600
Total bomhoogde			
N	Med stikke 1,62 m	-	2530
	Med stikke 2,12 m	2530	2780
O	Motordeksleets hoogde	1880	1880
P	Avstand mellom skjæret fremside og rotasjonsaksen	2010	2010
Q	Høyde skjær	472	472
R	Høyeste posisjon over bakken for skjærets bunn	390	390
S	Laveste posisjon over bakken for skjærets bunn	340	340

* Beltekammer ikke medregnet G: Stålbelt

MASKINENS KAPASITETER

ZX95US-7

- Merknader: 1. Verdiene er basert på ISO 10567:2007.
 2. Maskinkapasitet overstiger ikke 75 % av tippelast med maskinen på fast, flatt underlag eller 87 % full hydraulikkapasitet.
 3. Lastepunktet er midtlinjen på stikken ved skuffebolten.
 4. *Angir last begrenset av hydraulikkapasitet.
 5. 0 m = Bakken.



- A: Lasteradius
 B: Lastepunkthøyde
 C: Maskinkapasitet

For maskinkapasitet trekkes vekten på montert tilbehør og hurtigkobling fra kapasiteten. Du kan finne løftekapasiteten ved å bruke maskinkapasitetene "Kapasitet over side eller 360 grader" fra tabellen og trekke fra vekten på montert tilbehør og hurtigkobling. Valgfri funksjon kan påvirke maskinytelsen.

ZX95US-7 Monobom, skjær over bakken

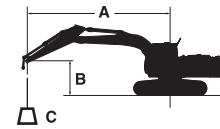
Kapasitet over frontside Kapasitet over side eller 360 grader Enhet: kg

Forhold	Laste- punkt- høyde (m)	Lasteradius												Ved maks. rekkevidde		
		1,0 m		2,0 m		3,0 m		4,0 m		5,0 m		6,0 m		meter		
Bom 3,72 m Stikke 2,12 m Motvekt 1165 kg Stålbelt 450 mm	5,0							*1480	*1480					*1420	*1420	4,52
	4,0					*1450	*1450	*1520	*1520	*1600	1360			*1330	1280	5,18
	3,0			*2380	*2380	*1940	*1940	*1750	*1750	1650	1340			*1310	1110	5,58
	2,0					*2650	*2650	*2090	1830	1610	1300			1270	1030	5,78
	1,0					*3310	2640	2190	1740	1560	1260			1250	1000	5,79
	0 (bakke)					3320	2530	2120	1670	1520	1220			1280	1030	5,63
	-1,0	*2410	*2410	*3890	*3890	3270	2490	2080	1640	1510	1200			1400	1120	5,27
	-2,0	*3960	*3960	*5210	4980	3280	2490	2080	1640					1670	1330	4,67
	-3,0			*4260	*4260	*2950	2550							*2210	1880	3,71
Bom 3,72 m Stikke 2,12 m Motvekt 1595 kg Stålbelt 450 mm	5,0							*1480	*1480					*1420	*1420	4,52
	4,0					*1450	*1450	*1520	*1520	*1600	1550			*1330	*1330	5,18
	3,0			*2380	*2380	*1940	*1940	*1750	*1750	*1670	1530			*1310	1270	5,58
	2,0					*2650	*2650	*2090	2070	1820	1490			*1340	1180	5,78
	1,0					*3310	3000	*2430	1980	1770	1440			1420	1160	5,79
	0 (bakke)					*3680	2890	2400	1910	1740	1400			1460	1190	5,63
	-1,0	*2410	*2410	*3890	*3890	3710	2850	2370	1880	1720	1390			1590	1290	5,27
	-2,0	*3960	*3960	*5210	*5210	*3570	2850	2370	1880					1900	1530	4,67
	-3,0			*4260	*4260	*2950	2910							*2210	2140	3,71

MASKINENS KAPASITETER

ZX95USB-7

- Merknader: 1. Verdiene er basert på ISO 10567:2007.
 2. Maskinkapasitet overstiger ikke 75 % av tippelast med maskinen på fast, flatt underlag eller 87 % full hydraulikkapasitet.
 3. Lastepunktet er midtlinjen på stikken ved skuffebolten.
 4. *Angir last begrenset av hydraulikkapasitet.
 5. 0 m = Bakken.



- A: Lasteradius
 B: Lastepunkthøyde
 C: Maskinkapasitet

For maskinkapasitet trekkes vekten på montert tilbehør og hurtigkobling fra kapasiteten. Du kan finne løftekapasiteten ved å bruke maskinkapasitetene "Kapasitet over side eller 360 grader" fra tabellen og trekke fra vekten på montert tilbehør og hurtigkobling. Valgfri funksjon kan påvirke maskinytelsen.

ZX95USB-7 monobom, skjær over bakken

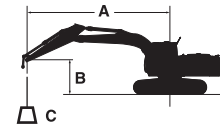
Kapasitet over frontside Kapasitet over side eller 360 grader Enhet: kg

Forhold	Lastepunkt-høyde (m)	Lasteradius												Ved maks. rekkevidde		
		1,0 m		2,0 m		3,0 m		4,0 m		5,0 m		6,0 m		meter		
Bom 3,55 m Stikke 2,12 m Motvekt 1165 kg Stålbelt 450 mm	5,0									1780	1460			1720	1400	5,10
	4,0							*1960	*1960	1780	1460			1380	1130	5,82
	3,0							*2380	2010	1740	1420	1300	1060	1210	990	6,25
	2,0					3720	2880	2360	1890	1680	1370	1270	1030	1130	920	6,46
	1,0					*2740	2640	2240	1780	1620	1310	1240	1000	1100	890	6,49
	0 (bakke)					*3130	2560	2160	1710	1570	1260	1210	980	1130	910	6,33
	-1,0			*2650	*2650	3350	2550	2130	1680	1550	1240			1220	980	5,96
	-2,0			*4310	*4310	3380	2570	2140	1690	1560	1250			1430	1150	5,34
	-3,0					*3390	2640	2190	1730					1970	1570	4,31
Bom 3,55 m Stikke 2,12 m Motvekt 1595 kg Stålbelt 450 mm	5,0									*1940	1660			*1750	1600	5,10
	4,0							*1960	*1960	*1940	1660			1560	1290	5,82
	3,0							*2380	2270	1970	1620	1480	1220	1380	1140	6,25
	2,0					4190	3270	2670	2160	1910	1560	1450	1190	1290	1060	6,46
	1,0					*2740	*2740	2550	2040	1850	1500	1420	1160	1260	1040	6,49
	0 (bakke)					*3130	2950	2470	1970	1800	1460	1400	1140	1300	1060	6,33
	-1,0			*2650	*2650	3830	2940	2440	1940	1780	1440			1400	1140	5,96
	-2,0			*4310	*4310	3850	2960	2450	1950	1780	1440			1630	1330	5,34
	-3,0					*3390	3030	*2380	2000					*2050	1800	4,31

MASKINENS KAPASITETER

ZX95USB-7

- Merknader: 1. Verdiene er basert på ISO 10567:2007.
 2. Maskinkapasitet overstiger ikke 75 % av tippelast med maskinen på fast, flatt underlag eller 87 % full hydraulikkapasitet.
 3. Lastepunktet er midtlinjen på stikken ved skuffebolten.
 4. *Angir last begrenset av hydraulikkapasitet.
 5. 0 m = Bakken.



- A: Lasteradius
 B: Lastepunkthøyde
 C: Maskinkapasitet

For maskinkapasitet trekkes vekten på montert tilbehør og hurtigkobling fra kapasiteten. Du kan finne løftekapasiteten ved å bruke maskinkapasitetene "Kapasitet over side eller 360 grader" fra tabellen og trekke fra vekten på montert tilbehør og hurtigkobling. Valgfri funksjon kan påvirke maskinytelsen.


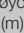

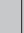








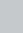

ZX95USB-7 2-delt bom, skjær over bakken

Kapasitet over frontside Kapasitet over side eller 360 grader Enhet: kg

Forhold	Laste- punkt- høyde (m)	Lasteradius												Ved maks. rekkevidde		
		1,0 m		2,0 m		3,0 m		4,0 m		5,0 m		6,0 m				meter
Bom 3,93 m Stikke 1,62 m Motvekt 1165 kg Stålbelt 450 mm	5,0							*2470	2070	1730	1390			1620	1300	5,16
	4,0							2510	2010	1730	1390			1280	1020	5,87
	3,0					*2960	*2960	2360	1870	1660	1330	1220	980	1120	890	6,30
	2,0							2170	1690	1570	1240	1190	940	1030	810	6,51
	1,0							2020	1550	1490	1160	1140	900	1000	790	6,54
	0 (bakke)							1960	1500	1440	1120	1120	870	1020	800	6,38
	-1,0					*2980	2290	1950	1490	1420	1100	1110	870	1110	870	6,01
	-2,0					*2940	2340	1980	1510	1440	1120				1310	1020
-3,0																
Bom 3,93 m Stikke 2,12 m Motvekt 1165 kg Stålbelt 450 mm	5,0							*2140	2120	1780	1430			1350	1080	5,75
	4,0							*2310	2060	1750	1410	1260	1010	1110	880	6,38
	3,0							2420	1920	1680	1340	1230	980	980	770	6,77
	2,0							2210	1730	1580	1240	1180	930	910	710	6,96
	1,0							2030	1560	1480	1150	1130	880	880	680	6,99
	0 (bakke)							1920	1460	1410	1080	1080	840	890	690	6,84
	-1,0					*2920	2180	1890	1420	1370	1050	1060	820	950	730	6,51
	-2,0					3020	2220	1900	1430	1370	1050				1090	840
-3,0																

ZX95USB-7 2-delt bom, skjær over bakken

 Kapasitet over frontside  Kapasitet over side eller 360 grader Enhet: kg

Forhold	Laste- punkt- høyde (m)	Lasteradius												Ved maks. rekkevidde		
		1,0 m		2,0 m		3,0 m		4,0 m		5,0 m		6,0 m				meter
																
Bom 3,93 m Stikke 1,62 m Motvekt 1595 kg Stålbelt 450 mm	5,0							*2470	2330	1960	1590			1840	1490	5,16
	4,0							*2640	2270	1950	1590			1470	1190	5,87
	3,0					*2960	*2960	2670	2130	1890	1520	1410	1130	1290	1040	6,30
	2,0							2480	1950	1800	1440	1370	1100	1190	960	6,51
	1,0							2330	1820	1720	1360	1330	1060	1160	930	6,54
	0 (bakke)							2270	1760	1660	1310	1300	1030	1190	950	6,38
	-1,0					*2980	2680	2260	1750	1650	1300	1290	1030	1290	1020	6,01
	-2,0					*2940	2730	2280	1770	1670	1310			1470	1200	5,40
	-3,0															
Bom 3,93 m Stikke 2,12 m Motvekt 1595 kg Stålbelt 450 mm	5,0							*2140	*2140	*1990	1630			1540	1250	5,75
	4,0							*2310	*2310	1980	1610	1440	1160	1280	1030	6,38
	3,0							*2720	2180	1900	1540	1410	1140	1130	910	6,77
	2,0							2520	1990	1800	1440	1360	1090	1060	840	6,96
	1,0							2340	1820	1710	1350	1310	1040	1030	810	6,99
	0 (bakke)							2230	1720	1630	1280	1260	1000	1050	820	6,84
	-1,0					*2920	2570	2190	1690	1600	1250	1240	980	1110	880	6,51
	-2,0					3500	2610	2200	1690	1600	1250			1270	1000	5,95
	-3,0															

MOTOR	ZX95US-7	ZX95USB-7
Etterbehandlingsenhet	●	●
Dobbelt luftfilter	●	●
Dynamo 24 V – 60 A	●	●
Automatisk tomgangssystem	●	●
Automatisk avstengningskontroll	●	●
Patrontype motoroljefilter	●	●
Patrontype hoveddrivstoffilter	●	●
ConSite OIL (sensor)	○	○
Tørt luftfilter med utslippsventil (med indikator for tilstopping av luftfilter)	●	●
Elektrisk pumpe for drivstoffpåfylling	●	●
Hurtigkobling for motorolje	●	●
Viftevern	●	●
Drivstoffkjøler	●	●
Drivstoff-forfilter med vannutskiller	●	●
Vedlikeholdsfritt forfilter	○	○
PWR/ECO-moduskontroll	●	●
Radiator-reservetank	●	●
Radiator, ettrykks type oljekjøler med nett for utvidet rengjøringsintervall	○	○
Radiator, oljekjøler med støvtett innvendig nett	●	●

HYDRAULIKKSYSTEM	ZX95US-7	ZX95USB-7
Justeringsveksling for hjelpestrømning	○	○
Anti-avdriftsventil for bom	●	●
ConSite OIL (sensor)	○	○
Ekstra port for styreventil	●	●
Fullstrømsfilter	●	●
Slangebruddsventil for stikkesylinder	●	●
Slangebruddsventil for bomcylinder	●	●
Hydrauliske kontrollspaker av pilottype	●	●
Kontroll for starthastighet ved lav temperatur	●	●
Hovedpumpetrykk og temperatursensor	●	●
Avstengningsspak for førerkontroll med nøytralt motorstartsystem	●	●
Pilotfilter	●	●
Sugefilter	●	●
Svingavtappingsfilter	●	●
Svingparkeringsbrems	●	●
Kjøreparkeringsbrems	●	●
Kjøresystem med to hastigheter	●	●
Ventil for ekstra røropplegg	●	●
Justerbar avlastningsventil for pigghammer og knuser	●	●
Arbeidsmodusvelger	●	●

FØRERHUS	ZX95US-7	ZX95USB-7
AUX-funksjonsspak (pigghammer)	○	○
Skjærspak med bryter for to hastigheter	●	●
Bluetooth® integrert DAB+-radio	●	●
Førerhus med laminert frontrute	○	○
Automatisk låsing av styrespak	●	●
Defroster	●	●
Koppholder med varme- og kjølefunksjon	●	●
Elektrisk horn	●	●
Nødstoppbryter for motor	●	●
Utstyrt med herdede glassvinduer	●	●
Evakueringshammer	●	●
Brakett for brannslukker	●	●
Fotstøtte	●	●
Gulvmatte	●	●
Frontrutespyler (ettpunkts)	●	●
Frontrutespyler (topunkts)*	○	○
Enhet for håndfrie samtaler	●	●
Varme- og kjøleboks	●	●
Frontrutevisker med intervall	●	●
LED-belysning	●	●
Nedre frontvindu med ettrykks lås (frigjøringshendel)	●	●
Tidsskrifthyll	○	○
OPG-oververn i samsvar med nivå II (ISO 10262:1998)	○	○
OPG-frontvern i samsvar med nivå II (ISO 10262:1998)	○	○
Avstengningsspak for førerkontroll	●	●
Strømuttak 12 V	●	●
Regnskjerm (uten OPG-frontvern)**	○	○
Bakre skuff	●	●
Inntrekkbart setebelte	●	●
Radioantenne i gummi	●	●
Førerhus i samsvar med ROPS (ISO 12117-2:2008)	●	●
Luftavfjæret sete med oppvarming	●	●
Regulerbare setedeler: ryggstøtte, armene, høyde og vinkel, trekkes forover/bakover	●	●
Setebeltepåminnelse	●	●
Smarttelefonholder	●	●
Solskjerm av rullegardintype (øvre vindu)	●	●
Solskjerm av rullegardintype (frontrute)	○	○
Farget vindusglass (høyre side)	○	○
Gjennomsiktig tak	●	●
USB-strømforsyning	●	●
Parallellvisker med utvidet viskeområde	○	○
Vinduer på front, øvre og nedre, kan åpnes	●	●
Rørramme for vindu (høyre side)	●	–
4 væskefylte elastiske hyttfester	●	●
8-tommers skjerm	●	●
2 høyttalere	●	●

● : Standardutstyr ○ : Tilleggsutstyr – : Ikke aktuelt

OVERVÅKNINGSSYSTEM	ZX95US-7	ZX95USB-7
Alarmer: overoppheting, motorvarsel, motoroljetrykk, dynamo, minimum drivstoffnivå, tilstopping av luftfilter, arbeidsmodus, overbelastning osv.	●	●
Alarmsummere: overoppheting, motoroljetrykk, overbelastning osv.	●	●
Målervisninger: vanntemperatur, timer, drivstofforbruk, klokke osv.	●	●
Andre skjermbilder: arbeidsmodus, automatisk tomgang, gløding, ryggekamera, driftsforhold osv	●	●
Valg mellom 35 språk	●	●

LYS	ZX95US-7	ZX95USB-7
3 ekstra LED-frontlys på førerhuset	○	○
LED-lys på bom (bom x 1, førerhusfront x 1)	●	●
3 omgivelses-LED-lys (side- og ryggekamera)	○	○

OVERVOGN	ZX95US-7	ZX95USB-7
Akkumulator	●	●
AERIAL ANGLE (kammersystem med 270-graders visning)	●	●
Ekstra avlastningsventil for overbelastning	●	●
Batterier 2 x 60 Ah	●	●
Drivstoffnivåflottor	●	●
Fjernsmøring av svingkrans	●	●
Låsbar verktøykasse	●	●
Sidespeil (venstre side)	●	●
Underdeksel	●	●
1165 kg motvekt	●	●
430 kg ekstra motvekt	○	○
Toveis hovedstrømbryter	●	●

UNDERSTELL	ZX95US-7	ZX95USB-7
Skjær med justerbar vinkel	○	○
Skjær	●	●
Flytfunksjon for skjær	○	○
Forsterkede belteledd med forseglede bolter	●	●
Dekslar for beltemotor	●	●
4 fester for transportsikring	●	●
450 mm stålbelter	●	●
450 mm gummilaminerte belteplater	○	○
450 mm gummibelter	○	○
600 mm stålbelter	○	○

FRONTTILBEHØR	ZX95US-7	ZX95USB-7
Ekstra røropplegg	○	○
Smussforsegling på alle skuffebolter	●	●
Ekstra rør	●	●
HN-foring	●	●
HRV-deksel	●	●
Armerte, syntetiske shims	●	●
WC (wolframkarbid) termisk spraying	●	●
2-delt bom	–	○
1,62 m stikke	–	– / ○***
2,12 m stikke	●	●
Røropplegg for hurtigkobling	●	●

DIVERSE	ZX95US-7	ZX95USB-7
ConSite	○	○
Global e-Service	●	●
Standard verktøysett	●	●
Tyverisikringssystem****	●	●

Standard- og tilleggsutstyr kan variere fra land til land. Kontakt Hitachi-forhandleren for detaljer.

* Dobbelte spylere bare når maskinen har viskere med utvidet viskeområde.

** Regnskjerm kan ikke monteres når frontoververn og taktårnvern i samsvar med ISO (OPG) nivå II (ISO 10262:1998) er montert.

*** Kan monteres som tilleggsutstyr på maskin med monobom, ikke aktuelt med 2-delt bom.

**** Hitachi Construction Machinery kan ikke holdes ansvarlig for tyverier. Ethvert system vil bare redusere faren for tyveri.

Før du bruker maskinen, inkludert satellittkommunikasjonssystemet, i et annet land enn maskinen er ment for, kan det være nødvendig å gjøre endringer slik at maskinen oppfyller lokale bestemmelser (inkludert sikkerhetsstandarder) og juridiske krav i det aktuelle landet. Maskinen må ikke eksporteres til eller brukes i andre land enn den er ment for, før den oppfyller slike krav. Kontakt Hitachi-forhandleren din hvis du har spørsmål om overholdelse av krav og bestemmelser.

Hitachi Construction Machinery
www.hitachicm.eu

Disse spesifikasjonene kan endres uten varsel.

Illustrasjoner og fotografier viser standardmodellene og kan muligens omfatte tilleggsutstyr, tilbehør og alt standardutstyr, med visse avvik når det gjelder farger og funksjoner. Les om og gjør deg kjent med riktig betjening i førerhåndboken for bruk.

NASTA[®]

NASTA AS
Bommestadmoa 8, 3270 LARVIK
P.b. 2100 Stubberød, 3255 Larvik
T: +47 33 13 26 00
F: +47 33 11 45 52
www.nasta.no

KS-NO570EU

Trykket i Europa