

E-SERIE 4X4

B30E | B45E | B60E

Rammestyrte tipptruck



- Samme nyttelast som 6x6-modeller
- Mindre svingradius enn tilsvarende 6x6-modell
- Lett å manøvrere på trange steder
- Mindre slitasje på dekk og veibane grunnet leddstyrt 4x4

PIN 3/ STEG V

BELL

FORDELENE MED FIREHJULSTREKK

Bells 4x4-serie, som omfatter en 30, 45 og 60-tonns modell, tilbyr kundene samme tonnasje som våre tradisjonelle leddstyrte dumpere (ADT), til en lavere kostnad per tonn. Samtidig som den tilbyr terrengegenskaper som alternative massetransportløsninger umulig kan matche.

Maskinmodellene er utviklet gjennom Bell-tradisjonen med å lytte til kundene våre. Kundene var på utkikk etter en maskin som ville yte bedre enn konvensjonelle transportløsninger under gjørmete og tøffe forhold, men som ikke trengte "komme seg frem hvor som helst"-evnen til en 6x6 dumper. Som svar har Bell fylt gapet i markedet med deres praktiske 4x4-alternativer.

Utstyrt med to-aksler, er disse dumperne basert på den velprøvde leddteknologien til deres tilsvarende 6x6-modeller. Forrammen er den samme som på 6x6 modellene. Bell



4x4 dumperne fortsetter å sette standarder når det gjelder pålitelighet, effektivitet og kjørekomfort med sitt praktiske design.

Bell 4x4-serien leverer produktivitet under ugunstige værforhold der tipptruckene vil slite med å holde produksjonen. De krever også mindre vedlikehold, noe som ofte kan bidra til store kostnader. I tillegg er det bevist at 4x4-dumpere forårsaker mindre veiskader enn en 6x6, der den bakerste akslingen har en større tendens til å slite på veien når de svinger.



- Maskinen gir overlegen retardasjon på alle hjul, øker bremseeffektiviteten og reduserer slitasje.

- Utformingen av den flate kassen reduserer sjansen for at massene fester seg, øker effektiviteten og reduserer forurensning i visse bruksområder

- Med konstant firehjulstrekk er fremkommeligheten under vanskelige kjøreforhold eksepsjonell.

- Disse funksjonene kombineres for å gi overlegen dekklevetid sammenlignet med stive tipprucker i samme størrelse ved nesten alle bruksområder.

- Aktiv fjæring foran gir overlegen kjørekomfort, mens bakfjæring på B45E og B60E forbedrer komforten ytterligere, noe som til slutt resulterer i høyere produktivitet.



SPESIFIKASJONER	B30E 4X4	B45E 4X4	B60E 4X4
Brutto motoreffekt	260 kW (348 hk)	390 kW (523 hk)	430 kW (577 hk)
Driftsvekt			
Egenvekt	23 626 kg	34 995 kg	45 396 kg
Fullastet	51 626 kg	75 995 kg	100 396 kg
Nominell nyttelast	28 000 kg	41 000 kg	55 000 kg
2:1 lastekapasitet	18,5 m ³	25 m ³	35 m ³



- Midtledet er det som gjør en ADT. Det holder hjulene på bakken og sikrer godt grep ved kjøring i ulendt terreng.
- Leddstyring mellom front og bak ramme tillater en krappere svingradius enn styring på forhjulene og gjør Bell 4x4-serien ideell for trange steder.
- Ved å konfigurere drivlinjen til å styre kreftene til alle hjul, kan Bell 4x4 leddstyrte tippruker kjøre steder der konvensjonelle tipprucker ikke kommer frem.



M

B30E 4x4 er en internasjonal suksess som den mest økonomiske løsningen for massehåndtering.



L

B45E 4x4 er designet for fleksibel bruk i steinbrudd og mindre gruvedrift.



XL

B60E 4x4 er kompromissløst konstruert for høy produktivitet i gruvedrift under alle værforhold.

B30E 4x4 Rammestyrte tipptruck

MOTOR

Produsent
Mercedes Benz

Modell
OM936LA

Konfigurasjon
Rekke 6, turbo intercooler

Bruttoeffekt
260 kW (348 hk) @ 1 800 rpm i samsvar med UN ECE R120

Dreiemoment
1 450 Nm @ 1 200 -1 600 rpm

Slagvolum
7,7 liter

Tilleggsbrems
Jacobs® motorbrems

Størrelse drivstofftank
302 liter

Størrelse AdBlue® tank
31 liter

Sertifisering
OM936LA møter EU Steg V / EPA Tier 4 Final utslippskrav.

GIRKASSE

Produsent
Allison

Modell
3400 P ORS

Konfigurering
Helautomatisk planetær girkasse.

Montering
Motormontert.

Giroppsett
Planetgir med konstant inngrep.

Gir
6 fremover, 1 revers.

Clutchtype
Hydraulisk lamell clutch.

Kontrolltype
Elektronisk

Momentkontroll
Momentformer med lockup i alle gir.

DROP BOX

Produsent
Kessler

Serie
W1400

Oppsett
Fjernmontert

Differensialeffekt
33/67 momentfordeling.

100% langsgående sperre av klokplings typen. Automatic traction control (ATC) sørger for optimal fremkommelighet.

AKSLER

Produsent
Bell

Modell
Front: Bell 18T
Bak: Bell 36T

Aksler i ekstra kraftig utførelse med avlastede stikkaksler og med navreduksjon av planetgir type og slurehindrende differensialer.

BREMSESYSTEM

Driftsbremser
To-krets fullhydraulisk våte lamell bremses på for- og bakaksel. Bremseoljen sirkulerer gjennom filtrerings og kjølesystem.

Maksimal bremsekraft
284 kN

Parkering- og nødbrems
Skivebrems på mellomaksel med fjærbremseklokke utløst med trykkluft.

Maksimal bremsekraft
396 kN (89 000 lbf)

Tilleggsbrems
Jacobs® motorbrems. Automatisk retardasjon, elektronisk styrt aktivering av bremsesystem.

Maksimal bremsekraft
Kontinuerlig: 332 kW (445 hk)
Maksimal: 723 kW (969 hk)

DEKK

Type
Radial Earthmover

Dekk
Front: 23.5 R 25
Bak: 875/65 R 29

HJULOPPHENG FORAN

Delvis uavhengig A-ramme med stabilisatorstag og gasshydrauliske støtdempere med elektronisk høydekontroll komfort ride.

HYDRAULIKKSYSTEM

Lukket senter hydraulikk som prioriterer styring, bremses og tippfunksjon. En bakkedrevet nødstyringspumpe er integrert i systemet.

Pumpetype
Variabel stempelpumpe.

Mengde
202 liter/min

Trykk
310 Bar

Filter
5 mikron

STYRINGSSYSTEM

Hydromekanisk rammestyring med to dobbeltvirkende styresylindere.

4,1 rattrunder mellom fulle styreutslag.

Styrevinkel
45°

TIPPSYSTEM

Dobbeltvirkende et-trinns tipp sylindere

Hevetid
12 sekunder

Senketid
10 sekunder

Tippvinkel
70° som standard, eller lavere vinkel er programmerbar.

PNEUMATISK SYSTEM

Lufttørke med integrert varme og avlastningsventil.
Systemtrykk
8,1 Bar

ELEKTRISK SYSTEM

Spenning
24 V

Batteritype
To AGM (Absorption Glass Mat) type.

Batterikapasitet
2 X 75 Ah

Generator
28V 100A

KJØREHASTIGHET

1	8 km/h
2	14 km/h
3	19 km/h
4	29 km/h
5	42 km/h
6	49 km/h
R	7 km/h

FØRERHUS

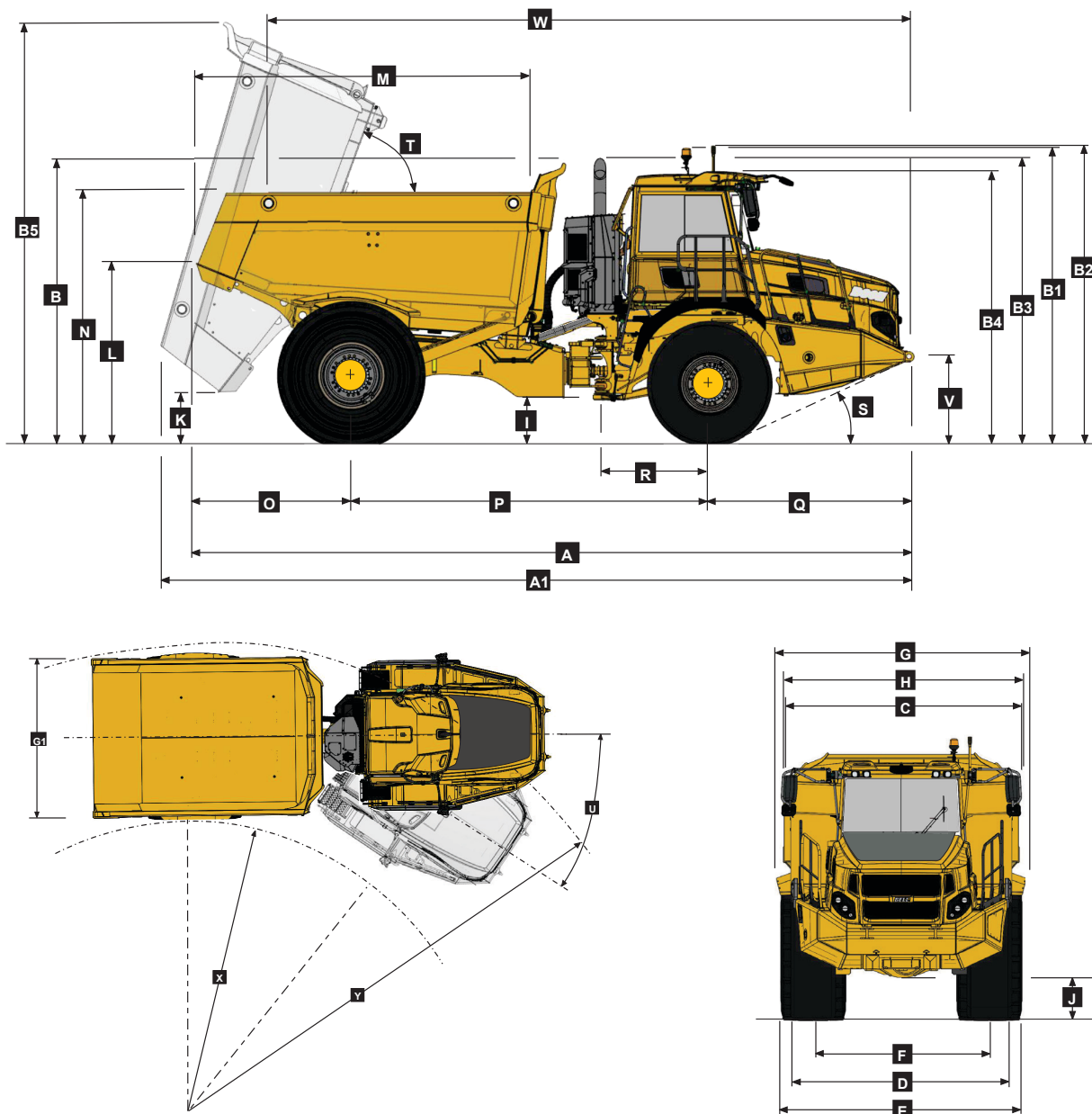
ROPS/FOPS sertifisert 74 dBA innvendig lydnivå i henhold til ISO 6396.

Lastekapasitet og marktrykk

DRIFTSVEKT*		MARKTRYKK		LASTEKAPASITET		VEKT EKSTRAUTSTYR	
EGENVEKT	KG	FULLASTET - IKKE NEDSUNKET		KASSEVOLUM	m ³	KG	
Front	11 499	23.5 R 25	kPa	Strøken kapasitet	15	Slitestål	1 380
Bak	12 127	Front	295	SAE 2:1 kapasitet	18,5	Baklem	1 051
Total	23 626			SAE 1:1 Kapasitet	21,5		
		875/65 R 29	kPa	SAE 2:1 Kapasitet		EKSTRA HJULSETT	
FULLASTET		Bak	442	med baklem	19,5	23.5 R25	544
Front	13 951					875/65 R29	1 338
Bak	37 675			Nominell nyttelast	28 000 kg		
Total	51 626						

*Inkludert tilleggsutstyr (baklem)

Dimensjoner



MASKINDIMENSJONER

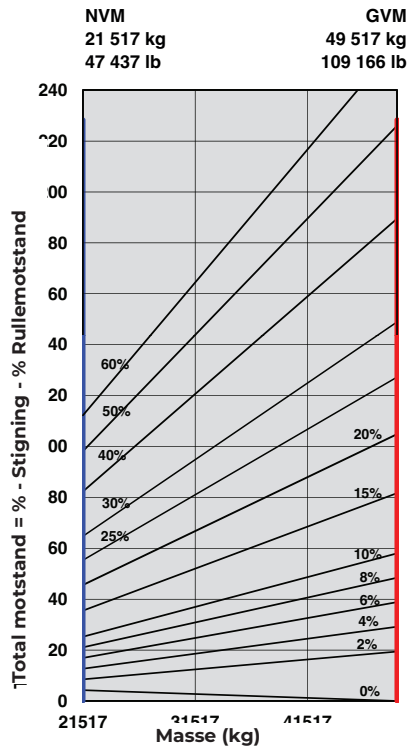
A	Lengde - transport posisjon	9 122	mm
A1	Lengde - full tipp	9 709	mm
B	Høyde - transportposisjon	3 548	mm
B1	Høyde - rotorlampe	3 718	mm
B2	Høyde - lastelys	3 740	mm
B3	Høyde - eksosrør	3 605	mm
B4	Høyde - hytte	3 418	mm
B5	Høyde - full tipp	5 310	mm
C	Bredde over skjerm	2 985	mm
D	Bredde over dekk front 23.5 R25	2 998	mm
E	Bredde over dekk 875/65 R29	3 270	mm
F	Sporbredde - Foran	2 390	mm
F	Sporbredde - Bak	2 386	mm
G	Bredde over kasse	3 383	mm
G1	Bredde over baklem	3 480	mm

H	Bredde over speil - i kjøreposisjon	3 260	mm
I	Bakkeklarering midtdel	539	mm
J	Bakkeklarering foraksel	480	mm
K	Bakkeklarering full tipp	444	mm
L	Høyde til kasseåpning i kjøreposisjon	2 331	mm
M	Kasselengde	4 271	mm
N	Lastehøyde	3 207	mm
O	Senter bakaksel til bakende kasse	1 957	mm
P	Senter bakaksel til senter foraksel	4 560	mm
Q	Senter foraksel til front maskin	2 605	mm
R	Senter foraksel til midtledd	1 360	mm
S	Klatrevinkel	25	°
T	Maks tippvinkel	70	°
U	Svingvinkel midtledd	45	°
V	Høyde til stroppefeste	1 040	mm
W	Avstand mellom løftepunkt	8 126	mm
X	Indre svingradius	3 488	mm
Y	Ytre svingradius	7 385	mm

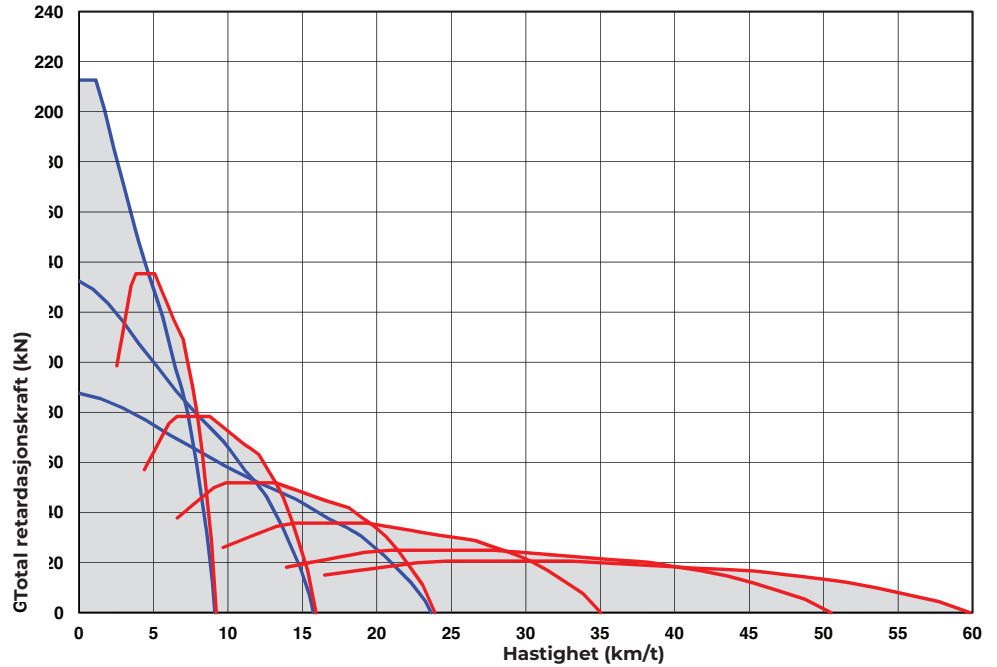
B30E 4x4

Stigningsevne/trekraft

1. Fastsett kjøremotstand ved å finne skjæringspunkt for kjøretøyets masselinje og stigningslinje. MERK: 2 % standard rulle-motstand er allerede forutsatt i diagrammet og stigningslinje.
2. Fra dette skjæringspunktet går du rett til høyre i diagrammet til linjen krysser kurven for trekraft.
3. Les ned fra dette punktet for å fastsette maksimal oppnådd hastighet ved denne kjøremotstand

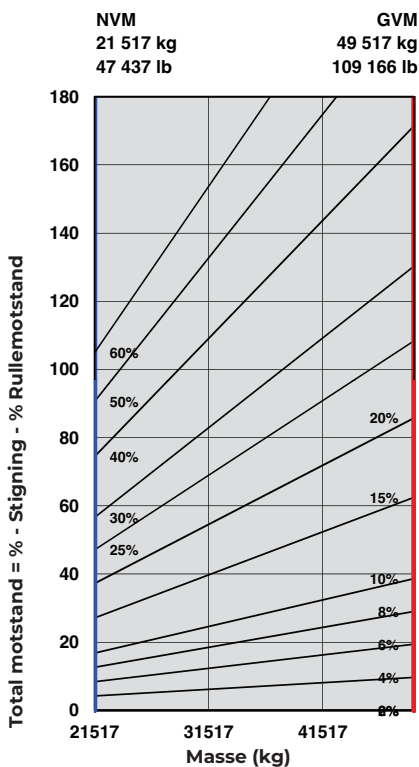


ADT, B30E 4x4 Trekraft

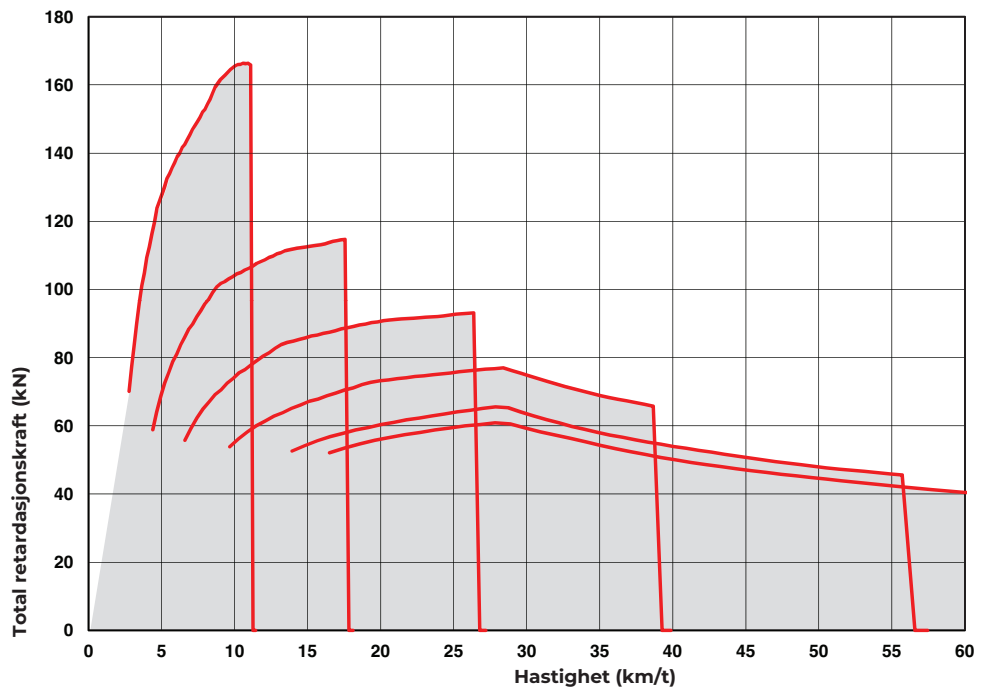


Retardasjon

1. Fastsett retardasjonskraften som kreves ved å finne skjæringspunktet for kjøretøyets masselinje.
2. Fra dette punktet går du rett til venstre i diagrammet til linjen krysser kurven.
3. Les ned fra dette punktet for å fastsette maksimal hastighet.



ADT, B30E 4x4 Retardasjon



MOTOR

Produsent
Mercedes Benz (MTU)

Modell
OM471LA (MTU 6R 1300)

Konfigurasjon
Rekke 6, turbo intercooler

Bruttoeffekt
390 kW (523 hk) @ 1 600 rpm i samsvar med UN ECE R120

Dreiemoment
2 600 Nm @ 1 300 rpm

Slagvolum
12,8 liter

Tilleggsbrems
Jacobs® motorbrems

Størrelse drivstofftank
352 liter

Størrelse AdBlue® tank
40 liter

Sertifisering
OM471LA (MTU 6R 1300) møter EU Steg V / EPA Tier 4 Final utslippskrav.

GIRKASSE

Produsent
Allison

Modell
4700 ORS

Konfigurering
Helautomatisk planetær girkasse.

Montering
Motormontert.

Giroppsett
Planetgir med konstant inngrep.

Gir
7 fremover, 1 revers.

Clutchtype
Hydraulisk lamell clutch.

Kontrolltype
Elektronisk

Momentkontroll
Momentomformer med lockup i alle gir.

DROP BOX

Produsent
Kessler

Serie
W2400

Oppsett
Fjernmontert

Differensialeffekt
29/71 momentfordeling. 100% langsgående sperre av klokplings typen. Automatic traction control (ATC) sørger for optimal fremkommelighet.

AKSLER

Produsent
Bell

Modell
Front: Bell 30T
Bak: Kessler D106

Aksler i ekstra kraftig utførelse med avlastede stikkaksler og med navreduksjon av planetgir type. 100% sperre av klokplings type på differensial foran og slurehindrende differensial bak.

BREMSESYSTEM

Driftsbremser
To-krets fullhydraulisk våte lamell bremses på for og bakaksel. Bremseløsen sirkulerer gjennom filterings og kjølesystem

Maksimal bremsekraft
352 kN

Parkering- og nødbremse
Skivebremse på mellomaksel med fjærbremseklokke utløst med luft.

Maksimal bremsekraft
426 kN

Tilleggsbrems
Automatisk retardasjon, elektronisk styrt aktivering av bremsesystem.

Maksimal bremsekraft
Kontinuerlig: 442 kW (593 hk)
Maksimal: 854 kW (1 145 hk)

DEKK

Type
Type
Radial Earthmover

Dekk
Front: 775/65 R 29
(26.5 R 25 tilvalg)
Bak: 21.00 R 35 Tvilling

HJULOPPHENG FORAN

Delvis uavhengig A-ramme med stabilisatorstag og gasshydrauliske støtdempere med elektronisk høydekontroll komfort ride

HJULOPPHENG BAK

Stiv bakaksel med stabilisatorstag og gasshydrauliske støtdempere.

HYDRAULIKKSYSTEM

Lukket senter hydraulikk som prioriterer styring, bremses og tippfunksjon. En bakkedrevet nødstyringspump er integrert i systemet.

Pumpetype
Variabel stempelpumpe.

Mengde
300 liter/min

Trykk
280 Bar

Filter
5 mikron

STYRINGSSYSTEM

Hydromekanisk rammestyring med to dobbeltvirkende styresylindere.

5,5 rattrunder mellom fulle styreutslag.

Styrevinkel
42°

TIPPSYSTEM

Dobbeltvirkende to-trinns tipp sylindre.

Hevetid 18 sekunder

Senketid 16,5 sekunder

Tippvinkel 55° standard, eller lavere vinkel er programmerbar.

PNEUMATISK SYSTEM

Lufttørke med integrert varme og avlastningsventil.

Systemtrykk
8,1 Bar

ELEKTRISK SYSTEM

Spennning
24 V

Batteritype
To AGM (Absorption Glass Mat) type

Batterikapasitet
2 X 75 Ah

Generator
28V 100A

KJØREHASTIGHET

1	3,5 km/h
2	8 km/h
3	15 km/h
4	21 km/h
5	31 km/h
6	42 km/h
7	48 km/h
R	6 km/h

FØRERHUS

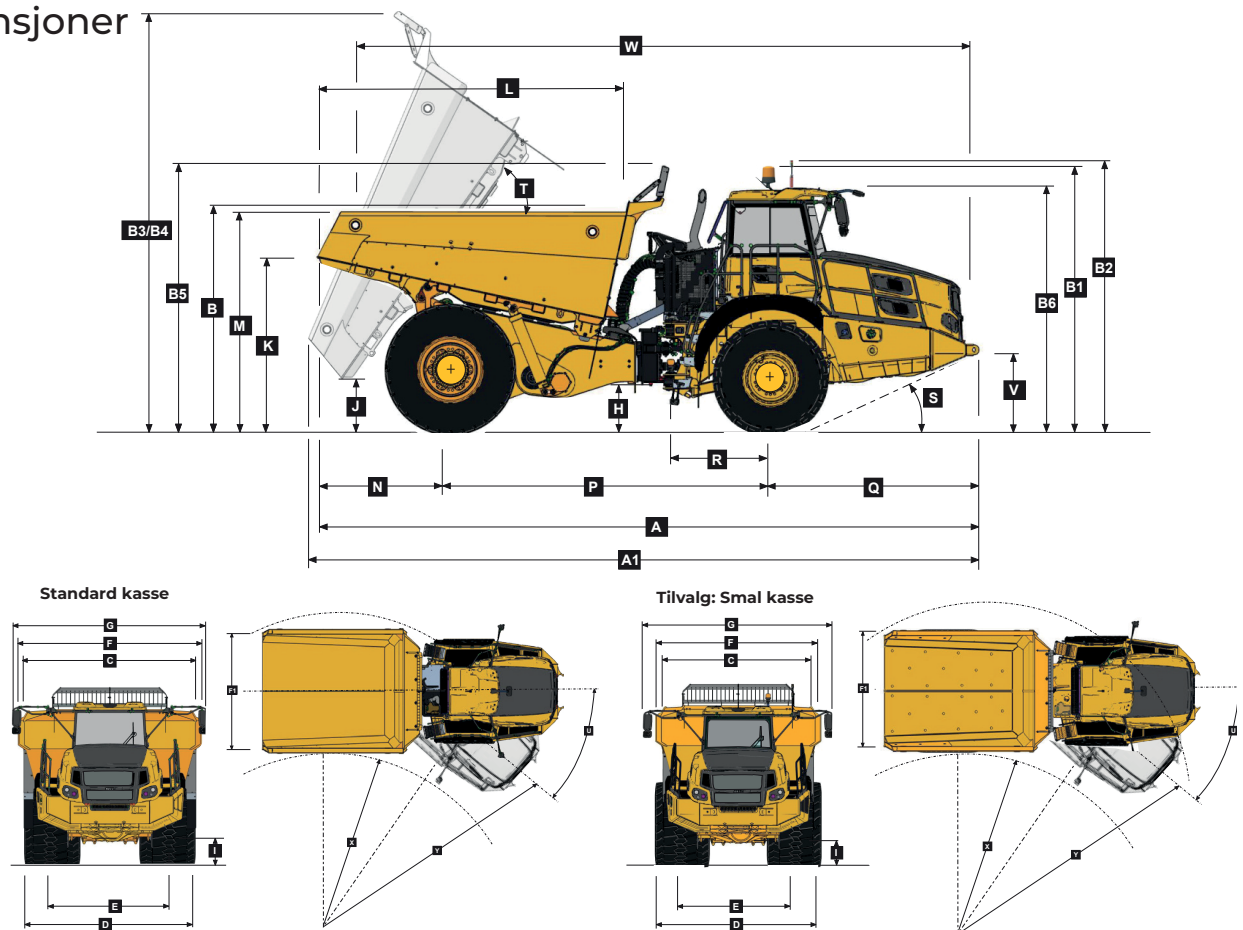
ROPS/FOPS sertifisert 77 dBA innvendig lydnivå i henhold til ISO 6396.

Lastekapasitet og marktrykk

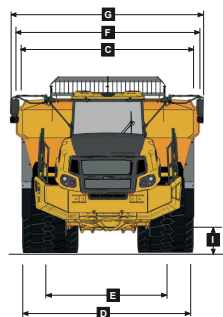
DRIFTSVEKT*		MARKTRYKK		LASTEKAPASITET		VEKT EKSTRAUTSTYR	
EGENVEKT	KG	FULLASTET		KASSEVOLUM	m ³	KG	
Front	17 584	Ikke nedsunket		Strøken kapasitet	19,5	Slitestål	1 022
Bak	17 411	775/65 R29	kPa	SAE 2:1 kapasitet	25	Baklem	1 373
Total	34 995	Front	297	SAE 1:1 kapasitet	29,5		
				SAE 2:1 kapasitet med baklem	26	EKSTRA HJULSETT	
FULLASTET		21.00 R35	kPa			775/65 R29	888
Front	23 143	Bak	405			21.00 R35	1 012
Bak	52 852			Nominell nyttelast	41 000 kg		
Total	75 995						

B45E 4x4

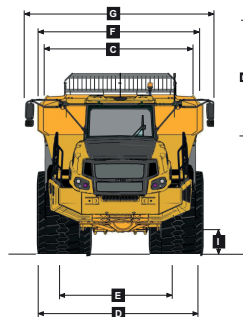
Dimensjoner



Standard kasse



Tilvalg: Smal kasse



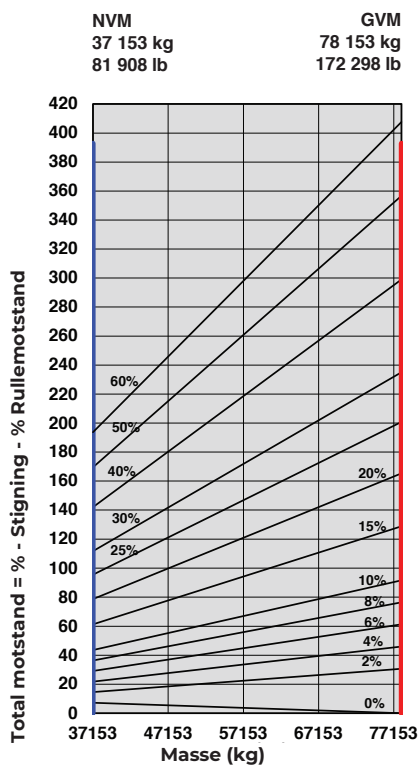
MASKINDIMENSJONER

Dimensjon	Beskrivelse	Verdi	Enhet
A	Lengde - transportposisjon m baklem	10 405	mm
A*	Tilvalg	10 352	mm
A	Lengde - transportposisjon u baklem	10 339	mm
A*	Tilvalg	10 336	mm
A1	Lengde - full tipp	10 427	mm
A1*	Tilvalg	10 576	mm
B	Høyde - transportposisjon u/Rock Guard	3 703	mm
B*	Tilvalg	3 874	mm
B	Høyde - transportposisjon m/Rock Guard	4 176	mm
B*	Tilvalg	4 374	mm
B1	Høyde - rotorlampe	4 038	mm
B2	Høyde - lastelys	4 127	mm
B3	Høyde - full tipp u/Rock Guard	6 228	mm
B3*	Tilvalg	6 327	mm
B4	Høyde - full tipp m/Rock Guard	6 485	mm
B4*	Tilvalg	6 585	mm
B5	Høyde - Rock Guard i kjøreposisjon	4 206	mm
B5*	Tilvalg	4 374	mm
B6	Høyde - førerhus	3 802	mm
C	Bredde over skjermer	4 000	mm
C*	Tilvalg	3 603	mm
D	Bredde over dekk front 775/65R29	3 556	mm
D1	Bredde over dekk front 26.5R25	3 425	mm
D	Bredde over dekk bak 21.00R35	3 960	mm

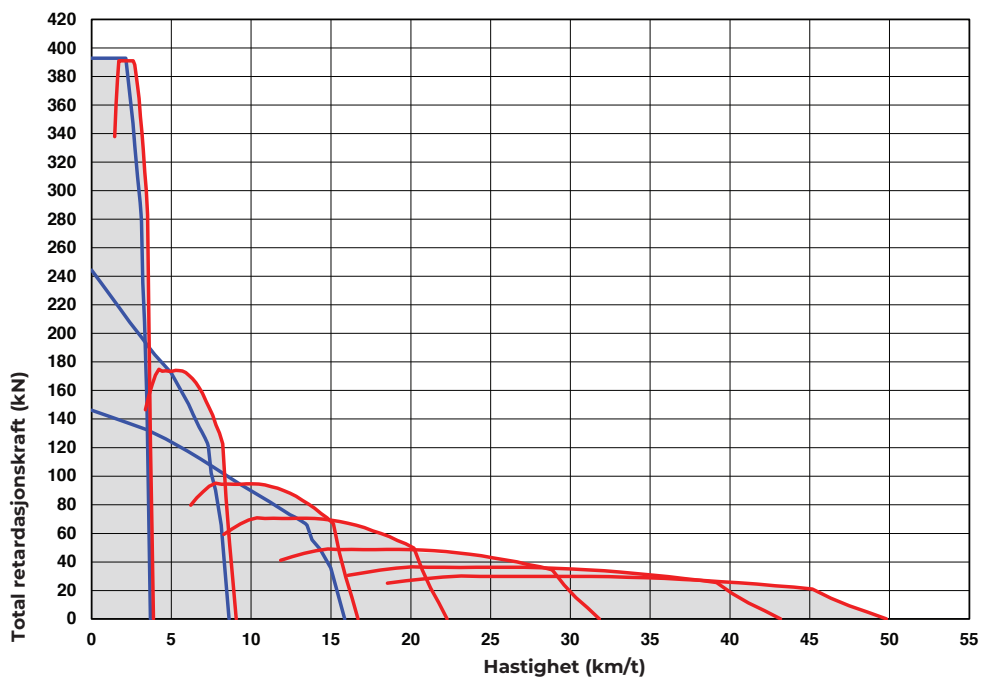
E	Sporbredder front - 775/65R29	2 905	mm
E1	Sporbredder front - 26.5R25	2 793	mm
E	Sporbredder bak - 21.00R35	2 677	mm
F	Bredde over kasse	4 265	mm
F*	Tilvalg	3 960	mm
F1	Bredde over baklem	4 639	mm
F1*	Tilvalg	4 275	mm
G	Bredde over spill i kjøreposisjon	4 545	mm
H	Bakkeklarerer midtdel	545	mm
I	Bakkeklarerer foraksel	543	mm
J	Bakkeklarerer til kasse ved full tipp	890	mm
K	Høyde til kasseåpning i kjøreposisjon	2 630	mm
K*	Tilvalg	2 618	mm
L	Kasselengde	4 833	mm
L*	Tilvalg	4 913	mm
M	Lastehøyde	3 485	mm
M*	Tilvalg	3 671	mm
N	Senter bakaksel til bakende kasse	2 084	mm
P	Senter bakaksel til senter foraksel	5 000	mm
Q	Senter foraksel til front maskin	3 256	mm
R	Senter foraksel til midtledd	1 558	mm
S	Klatrevinkel	24	°
T	Maks tippvinkel	55	°
U	Svingvinkel midtledd	42	°
V	Høyde til stroppefeste	1 262	mm
W	Avstand mellom løftepunkt	9 673	mm
W*	Tilvalg	9 697	mm
X	Indre svingradius	3 956	mm

Svingradius/friksjonskraft

1. Fastsett kjøremotstand ved å finne skjæringspunkt for kjøretøyets masselinje og stigningslinje.
MERK: 2 % standard rullemotstand er allerede forutsatt i diagrammet og stigningslinje.
2. Fra dette skjæringspunktet går du rett til venstre i diagrammet til linjen krysser kurven for friksjonskraft.
3. Les ned fra dette punktet for å fastsette maksimal oppnådd hastighet ved denne kjøremotstand.

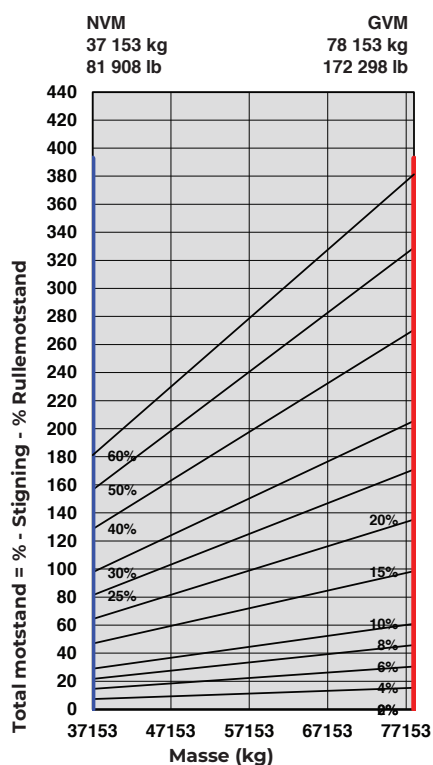


ADT, B45E 4X4 - Trekkraft

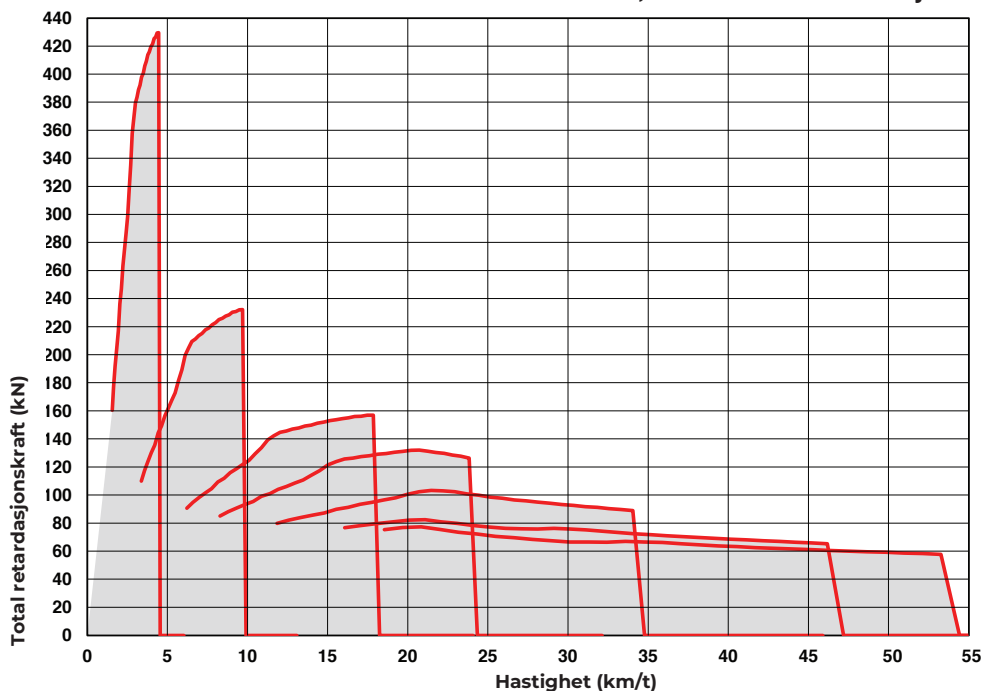


Retardasjon

1. Fastsett retardasjonskraften som kreves ved å finne skjæringspunktet for kjøretøyets masselinje.
2. Fra dette punktet går du rett til venstre i diagrammet til linjen krysser kurven. MERK: 2 % standard rullemotstand er allerede forutsatt i diagrammet.
3. Les ned fra dette punktet for å fastsette maksimal hastighet.



ADT, B45E 4x4 - Retardasjon



B60E 4x4 Rammestyrte tippruck

MOTOR

Produsent
Mercedes Benz (MTU)

Modell
OM473LA (MTU 6R 1500)

Konfigurasjon
Rekke 6, turbo intercooler

Bruttoeffekt
430 kW (577 hk) @ 1 600 rpm i samsvar med UN ECE R120

Dreiemoment
2 850 Nm @ 1 300 rpm

Slagvolum
15,6 liter

Tilleggsbrems
Jacobs® motorbrems

Størrelse drivstofftank
494 liter

Størrelse AdBlue® tank
40 liter

Sertifisering
OM473LA (MTU 6R 1500) møter EU Steg V / EPA Tier 4 Final utslippskrav

GIRKASSE

Produsent
Allison

Modell
4800 ORS

Konfigurering
Helautomatisk planetær girkasse.

Montering
Motormontert.

Giroppsett
Planetgir med konstant inngrep.

Gir
7 fremover, 1 revers

Clutchtype
Hydraulisk lamell clutch.

Kontrolltype
Elektronisk

Momentkontroll
Momentomformer med lockup i alle gir.

DROP BOX

Produsent
Kessler
Serie
W2400
Oppsett
Fjernmontert

Differensialeffekt
29/71 momentfordeling. 100% langsgående sperre av klokopplings typen. Automatic traction control (ATC) sørger for optimal fremkommelighet

AKSLER

Produsent
Front: Bell
Bak: Kessler

Modell
Front: 30T
Bak: 71T

Aksler i ekstra kraftig utførelse med avlastede stikkaksler og med navreduksjon av planetgir type. 100% sperre av klokopplings type på differensial foran og slurehindrende differensial bak.

Navreduksjon
Planetgir på alle aksler.

BREMSESYSTEM

Driftsbremser
To-krets fullhydraulisk våte lamell bremses på for og bakaksel. Bremseløsen sirkulerer gjennom filtrerings og kjølesystem.

Maksimal bremskraft
446 kN

Parkering- og nødbrems
Skivebrems på mellomaksel med fjærbremsklokke utløst med luft.

Maksimal bremskraft
341 kN

Tilleggsbrems
Jacobs® motorbrems. Automatisk retardasjon, elektronisk styrt aktivering av bremsesystem.

Maksimal bremskraft
Kontinuerlig: 574 kW (770 hk)
Maksimal: 983 kW (1 318 hk)

DEKK

Type
Radial Earthmover

Dekk
Front: 875/65 R 29
Bak: 24.00 R 35 Tvilling

HJULOPPHENG FORAN

Delvis uavhengig A-ramme med stabilisatorstag og gasshydrauliske støtdempere med elektronisk høydekontroll komfort ride

HJULOPPHENG BAK

Stiv bakaksel med stabilisatorstag og gasshydrauliske støtdempere.

HYDRAULIKKSYSTEM

Lukket senter hydraulikk som prioriterer styring, bremses og tippfunksjon. En bakkedrevet nødstyringspumpe er integrert i systemet.

Pumpetype
Variabel stempelpumpe.

Mengde
330 liter/min

Trykk
280 Bar

Filter
5 mikron

STYRINGSSYSTEM

Hydromekanisk rammestyring med to dobbeltvirkende styresylindere. 5,5 rattrunder mellom fulle styreutslag.

Hevetid
42°

TIPPSYSTEM

Dobbeltvirkende to-trinns tipp sylindre.

Hevetid
18 sekunder

Senketid
16,5 sekunder

Tippvinkel
55° standard, eller lavere vinkel er programmerbar.

PNEUMATISK SYSTEM

Lufttørke med integrert varme og avlastningsventil.

Systemtrykk
8,1 Bar

ELEKTRISK SYSTEM

Spenning
24 V

Batteritype
To AGM (Absorption Glass Mat) type

Batterikapasitet
2 X 75 Ah

Generator
28V 100A

KJØREHASTIGHET

1	4 km/h
2	8 km/h
3	16 km/h
4	21 km/h
5	30 km/h
6	41 km/h
7	47 km/h
R	6 km/h

FØRERHUS

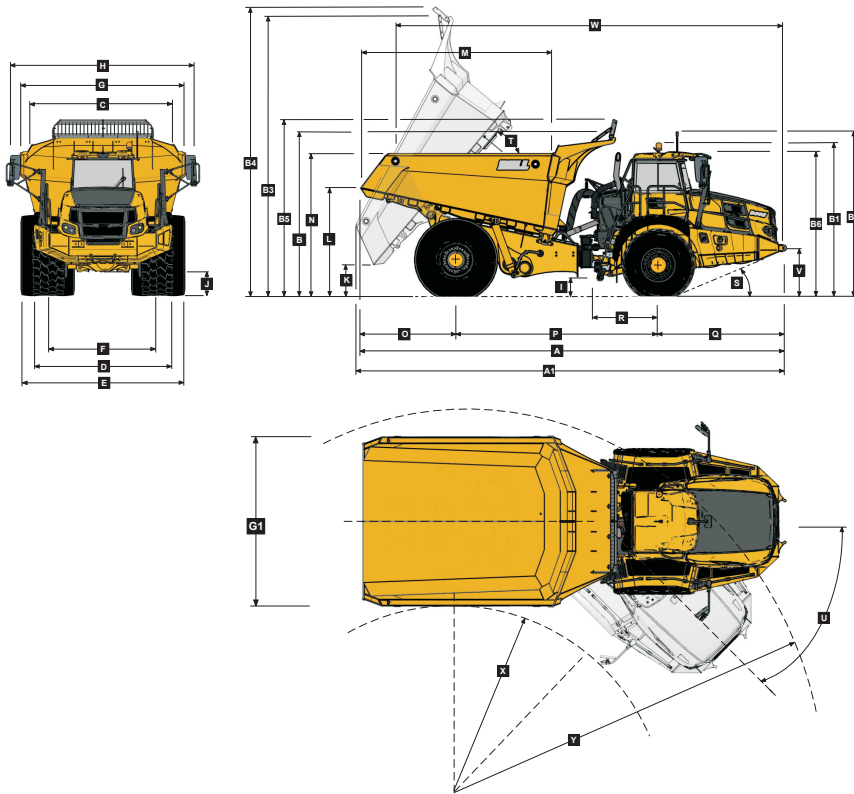
ROPS/FOPS sertifisert 77 dBA innvendig lydnivå i henhold til ISO 6396.

Lastekapasitet og marktrykk

DRIFTSVEKT*		MARKTRYKK		LASTEKAPASITET		VEKT EKSTRAUTSTYR	
EGENVEKT	kg	FULLASTET		KASSEVOLUM	m³	kg	
Front	20 151	Ikke nedsunket		Strøken kapasitet	27	Sliteståll	1 117
Bak	25 245			SAE 2:1 kapasitet	35	Baklem	1 512
Total	45 396	875/65 R29	kPa	SAE 1:1 kapasitet	42		
		Front	333	SAE 2:1 kapasitet med baklem	36	EKSTRA HJULSETT	
FULLASTET						875/65 R29	1 338
Front	26 751	24.00 R35	kPa	Nominell nyttelast	55 000 kg	24.00 R35	1 240
Bak	73 645	Bak	478				
Total	100 396						

*inkludert tilleggsutstyr (baklem)

Dimensjoner

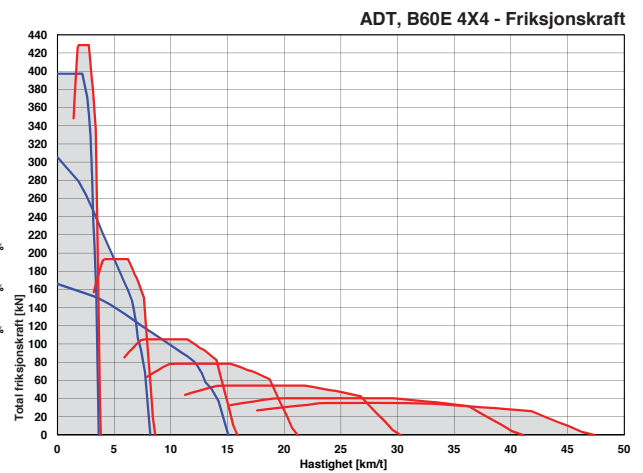
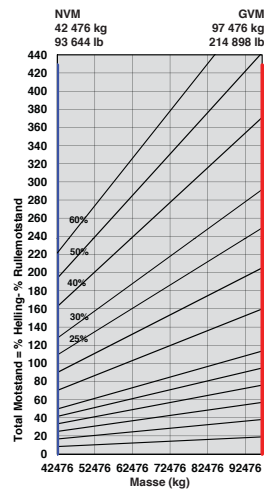


MASKINDIMENSJONER

A	Lengde - transportposisjon	11 114 mm
A1	Lengde - full tipp	11 778 mm
B	Høyde - transportposisjon u/Rock Guard	4 209 mm
B	Høyde - transportposisjon m/Rock Guard	4 212 mm
B1	Høyde - rotorlampe	4 050 mm
B2	Høyde - lastelys	4 333 mm
B3	Høyde - full tipp u/Rock Guard	7 476 mm
B4	Høyde - full tipp m/Rock Guard	7 692 mm
B5	Høyde - Rock Guard i kjøreposisjon	4 675 mm
B6	Høyde - førerhus	3 813 mm
C	Bredde over skjerm	3 790 mm
D	Bredde over dekk - foran 875/65 R29	3 832 mm
E	Bredde over dekk - bak 29.00R35	4 444 mm
F	Sportbredde - foran	2 949 mm
F	Sportbredde - bak	2 992 mm
G	Bredde over kasse	4 487 mm
G1	Bredde over baklem	4 800 mm
H	Bredde over spill i kjøreposisjon	5 242 mm
I	Bakkeklarerer midtdel	561 mm
J	Bakkeklarerer foraksel	554 mm
K	Bakkeklarerer til kasse ved full tipp	851 mm
L	Høyde til kasseåpning i kjøreposisjon	2 952 mm
M	Kasselengde	5 036 mm
N	Lastehøyde	3 824 mm
O	Senter bakaksel til bakende kasse	2 477 mm
P	Senter bakaksel til senter foraksel	5 285 mm
Q	Senter foraksel til front maskin	3 352 mm
R	Senter foraksel til midtledd	1 558 mm
S	Klatrevinkel	22 °
T	Maks tippvinkel	55 °
U	Svingvinkel midtledd	42 °
V	Høyde til stroppefeste	1 263 mm
W	Avstand mellom løftepunkt	10 116 mm
X	Indre svingradius	4 246 mm
Y	Ytre svingradius	9 216 mm

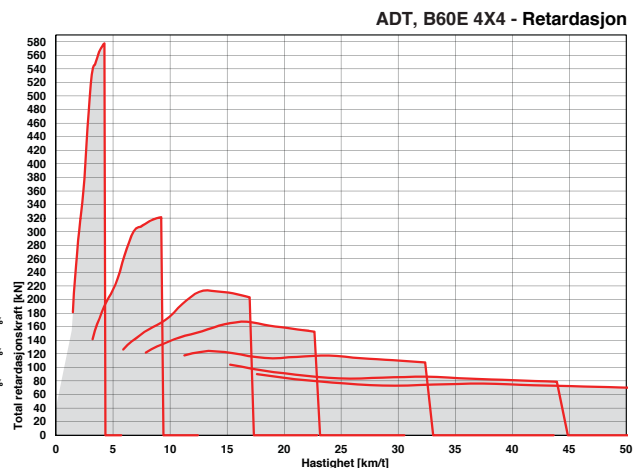
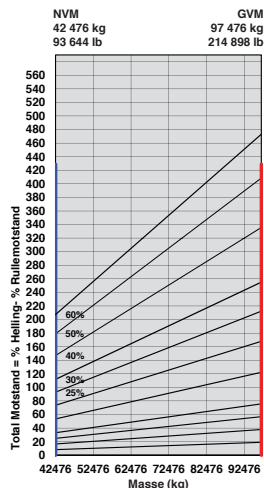
Svingradius/friksjonskraft

1. Fastsett kjøremotstand ved å finne skjæringspunkt for kjøretøyets masselinje og stigningslinje. MERK: 2 % standard rullemotstand er allerede forutsatt i diagrammet og stigningslinje.
2. Fra dette skjæringspunktet går du rett til venstre i diagrammet til linjen krysser kurven for friksjonskraft.
3. Les ned fra dette punktet for å fastsette maksimal oppnådd hastighet ved denne kjøremotstand.



Retardasjon

1. Fastsett retardasjonskraften som kreves ved å finne skjæringspunktet for kjøretøyets masselinje.
2. Fra dette punktet går du rett til venstre i diagrammet til linjen krysser kurven. MERK: 2% standard rullemotstand er allerede forutsatt i diagrammet.
3. Les ned fra dette punktet for å fastsette maksimal hastighet.



B30E 4x4	B45E 4x4	B60E 4x4	
			MOTOR
●	●	●	Jacobs Engine Brake®
●	●	●	Luftrenser med dobbeltelement og støvutslippsventil
●	●	●	Støvutskiller med automatisk støvfjerning
●	●	●	Vannutskiller
●	●	●	Multidrivreim med automatisk justering
●	●	●	Klargjort for montering av Fast Fuel
	●	●	Våte sylindreforinger
			KJØLING
●	●	●	Elektronisk styrt veivakslmontert viskosevifte
●	●	●	Viftebeskytter
			PNEUMATISK SYSTEM
●	●	●	Motormontert kompressor
●	●	●	Lufttørker med varme
●	●	●	Integrert avlasterventil
			ELEKTRISK SYSTEM
●	●	●	Hovedstrømsbryter
	●	●	LED kjørellys
●	●	●	Kompressor
●	●	●	Ryggealarm
▲	▲	▲	White noise ryggealarm
●	●	●	Rotorlampe
●	●	●	Vinkelsensor i lengde og sideretning
●	●	●	LED ryggelys i midtledd
●	●	●	LED ryggelys
			STYRINGSSYSTEM
●	●	●	Nødstyring
			FØRERHUS
●	●	●	ROPS-/FOPS-sertifisering
●	●	●	Tippbart førerhus
●	●	●	Dør med gassdempere
●	●	●	I-Tip programmerbare tippeinnstillinger lasteplan
●	●	●	Klimaanlegg
●	●	●	DAB-radio AM/FM radio med Aux + USB
●	●	●	Bakrutebeskyttelse
●	●	●	Vindusvisker med intervall
●	●	●	Tilt-/teleskopratt
●	●	●	Midtmontert luftdempet sete
●	●	●	LED arbeidslys
▲	▲	▲	Rotorlampe: setebelte
▲	▲	▲	Ekstern motor- og maskinisolasjon
●	●	●	Tilkoblingspunkt for Hella hjelpestart
●	●	●	Tilbaketrekkbart setebelte
●	●	●	Oppvarmet sete
●	●	●	Foldbart opplæringsete med belte
●	●	●	12-volt strømuttak
●	●	●	Oppbevaringsboks
●	●	●	Koppholder
●	●	●	Avkjølt/oppvarmet lunsjboks
	●	●	Oppvarmede speil

B30E 4x4	B45E 4x4	B60E 4x4	
			FØRERHUS (fortsettelse)
●	●		Elektrisk justerbare og oppvarmede speil
●	●	●	Deluxe 10" farge-LCD: speedometer / drivstoffmåler / temperaturmåler for girolje / temperaturmåler for kjølevæske / LED-funksjon / advarselsindikatorer og lydalarm / girvalg / turteller / batterispennning / timeteller / kilometerteller / drivstofforbruk / tipteller / tripp timer / trippdistanse / metriske/engelske enheter / Service codes/diagnostics
●	●	●	Bakbelyst forseglett brytermodul for: viskerkontroll / lys / oppvarmede speil / retarderkraft / fordelingsgirskasse differensialspærre / transmisjon med girspærre / tippegrense for lasteplan / automatiske tippeinnstillinger for lasteplan / klimaanlegg / varmekontroller / Forvalgt hastighetskontroll
			TIPPLASTEPLAN
●	●	●	Mekanisk lås for kasse ved full tipp
●			Slitestål i kasse (8 mm)
	●	●	Slitestål i kasse (16 mm)
▲	▲	▲	Baklem
▲	▲	▲	Oppvarmet kasse
▲	▲	▲	Uten tipplasteplan og sylindrer
	▲	▲	Mekanisk støtte for kasse i hevet posisjon
	●	●	Kasse med bredde under 4 meter
	●	●	Skvettlapper på bakke hjul
			DIVERSE
●	●	●	Automatisk spærre (ATC)
●	●	●	Våte lamell bremses
●			23.5 R25 Radial dekk (Front)
	●		775/65 R29 Radial dekk (Front)
	●	●	875/65 R29 Radial dekk (Front)
	▲		26.5 R25 Radial dekk (Front)
●		●	875/65 R29 Radial dekk (Bak)
	●		21.00 R35 Tvilling (Bak)
	●	●	24.00 R35 Tvilling (Bak)
●	●	●	Sentralsmøring
●	●	●	Integrert lastevækt
●	●	●	Lastelys
●	●	●	Comfort Ride hjuloppheng (Front)
●	●	●	Comfort Ride hjuloppheng (Bak)
●	●	●	Ryggekamera
●	●	●	Rekkverk
●	●	●	Brem på tak
▲	▲	▲	Høytrykks hydraulikkfilter
▲	▲	▲	Varme i dieselfilter
●	●	●	Bukplate
●	●	●	Eksternmontert girskassefilter
●	●	●	Tappeventil for motor og girskasse
▲	▲	▲	Tilkoblingspunkt for hurtigtapping av motor og girskasse
▲	▲	▲	Ruteknuseknapp
●	●	●	Vidvinkelspeil
●	●	●	Fleetm@tic Classic 2 års abonnement
●	●	●	Elektrisk panseråpner

VASSBAKK & STOL AS

TO BELL B45E 4X4 HOS VASSBAKK & STOL!

Drivstoffgjerrige og effektive dumpere jobber døgnet rundt i tunneldrift.



« Den er helt «outstanding»!
Kontrollpanelet er jo veldig enkelt og
lett å betjene. Jeg kjente det igjen med
en gang jeg satt meg inn!

Jan Svensson, dumpersjåfør

Vi er på Lauplandet i Bokn, som er innløpet til Rogfast tunnelen. Prosjektet er E39 sin kryssing av Boknafjorden og Kvitsøyfjorden nord for Stavanger med en imponerende undersjøisk tunnel. Ifølge Statens Vegvesen blir prosjektet verdens lengste og dypeste undersjøiske tunnel. Og Vassbakk & Stol AS har fått en sentral rolle ved gjennomføringen av prosjektet.

Fra Lauplandet har de nå begynt på tunnelen som skal treffe den som kommer fra Arsvågen. «Nå har vi to Bell dumpere her. Første gang vi bruker Bell i tunnel og er spente på hvordan det går videre. Så langt er det veldig positivt både med hensyn til sikkerhet og drivstofforbruket. Så det har fungert bra så langt» smiler Ressurskoordinator, Frode Gundersen, hos Vassbakk & Stol AS. Han har ansvar for maskiner, personal og utstyr i firmaet.

DRIVSTOFFGJERRIGE DUMPERE

Det er ingen tvil om at det er viktig med både god logistikk og fokus på HMS på et slikt område. «Tunneldrift er jo spesielt. Det viktigste for oss med maskiner i tunnel er selvfølgelig driftssikkerheten, samtidig som sikten og svingradius også betyr mye. Her har vi fire førere per dumper og de går gjennom hele døgnet. Det kan til tider selvfølgelig være krevende og det blir mye timer på utstyret. Så de får testet seg her ja!» smiler ressurskoordinatoren.



Med på turen er produktansvarlig for Bell hos Nasta Ole Kristian Skauan. Han er over snittet opptatt av driftsdata på maskiner og har spesielt merket seg de to dumperne hos Vassbakk & Stol. «Vi ser at dumperne ikke bare bruker lite diesel, men også at de tar ut mange tonn per liter, som er enda viktigere. Tallene på disse dumperne er i øyeblikket rett over 9 liter i timen og rett under 15 tonn per liter diesel. Og snittet i løpet av den tiden de har hatt dumperne er rett under 10 liter i timen. Det er veldig hyggelige data for såpass store dumperne. Men tall er ikke alt, så det har vært veldig fornøydlig å komme hit og også snakke med dem som kjører dem» presiserer Skauan.

FORNØYDE SJÅFØRER

«Det stemmer at sjåførene er godt fornøyd» tillegger Frode Gundersen og nikker til Skauan. «Det er jo både fastansatte og innleide her. Men det virker som om de er fornøyd med Bell-dumperne så langt ja».

En av de som kjører den ene dumperen når vi er på besøk er svenske Jan Svensson. Han er nylig innleid dumpersjåfør hos Vassbakk & Stol AS – og har kun jobbet en uke når vi tar turen, men stortrives allerede. «Jeg jobber skift her og stortrives. Jeg vil bli i Norge nå. Det er en bra bedrift og det fungerer veldig bra her. Dessuten liker jeg tunnel – eller jeg elsker det. Det beste med å jobbe med tunnel er jo at det alltid er lik temperatur her inne» ler han.

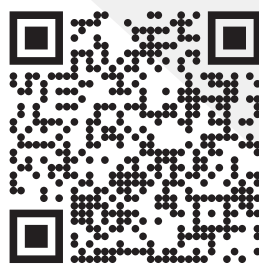
Og dumpersjåføren har lang fartstid i bransjen. «Jeg har kjørt det meste, men truck og tunnel under jord er min favoritt. Det eneste er jo at man må ta det med ro og kjøre sakte, ellers kjører man jo inn i veggen. Derfor liker jeg denne svært godt med både kameraene og skjermene. Det gir veldig bra sikkerhet i tillegg til speilene. Iblant regner det jo og sikten er dårlig, så dette er veldig bra!»

«Komfort viktig, men så vil man jo kjøre en trygg dumper. Denne varsler jo, og den lar meg ikke en gang tippe om jeg skulle stå helt feil.»

KOMFORT OG STABILITET

Jan har kjørt mange dumperne og maskiner, og har erfaring med de fleste merker. Men rammestyrte dumper fra Bell hadde han kun kjørt en gang tidligere før han begynte hos Vassbakk & Stol. «Det var ikke lett de første timene, men etter hvert sitter det jo. Nå elsker jeg den. Den er helt «outstanding»! Kontrollpanelet er jo veldig enkelt og lett å betjene. Jeg kjente det igjen med en gang jeg satt meg inn!» smiler han.

Og det er ingen tvil om hva som betyr mest for sjåføren: «Selvfølgelig er førercomfort viktig. Jeg pleide å si at det fins ingen som slår Volvo på komfort, men nå har jeg endret meg – de er presis like bra. Så absolutt er komfort viktig, men så vil man jo kjøre en trygg dumper. Og det anser jeg denne å være. Fremfor alt er den veldig stabil. Man kan stå i alle mulige slags vinkler å tippe og den er sikker. Man kjenner seg aldri urolig. Spesielt når man er som her og er på høyder og tipper. Da vil ikke jeg sitte og være bekymret. Denne varsler jo, og den lar meg ikke en gang tippe om jeg skulle stå helt feil» smiler sjåføren før det er på tide å flytte seg for nok en salve i tunnelen.



**SCAN QR-KODEN OG
LES FLERE KUNDEHISTORIER**



Alle dimensjoner vises i millimeter, dersom ikke noe annet er oppgitt i tabellene. Bell og Nasta forbeholder seg retten til å endre tekniske data og design uten forvarsel. Utstyr og tilbehør er ulikt fra land til land. Bilder brukt i brosjyen kan inneholde valgfritt tilleggsutstyr som ikke inkluderes i standardmaskin. Blu@dvantage™ er et registrert varemerke tilhørende Bell Equipment Co (PTY) Ltd. AdBlue™ er et registrert varemerke via VDA.

NASTA AS Bommestadmoa 8, 3270 Larvik
P.b. 2100 Stubberød, 3255 Larvik, t: +47 33 13 26 00
f: +47 33 11 45 52, www.nasta.no

NASTA[®]
FORNØYDE KUNDER VENDER TILBAKE